



# HES

HOME ELECTRO SYSTEM

## Техническая информация

Колонные фанкойлы HES  
Фреонового типа

### Модели:

HES SIA1-F24BE

HES SIA1-F24HE

HES SIA1-F30HE

HES SIA2-F48HF

HES SIA2-F60HF

HES SIC1-F100HF



## Оглавление

1. Преимущества колонных фанкойлов .....	3
2. Область применения.....	3
3. Таблица характеристик .....	4
4. Соединения и размеры.....	6
5. Протокол ввода в эксплуатацию.....	9
ГАРАНТИЯ.....	11
ЗАЩИТА ОКРУЖАЮЩЕЙ СРЕДЫ И УТИЛИЗАЦИЯ .....	14

## Общая информация

### 1. Преимущества колонных фанкойлов

- а. Высокая мощность и производительность.
  - Отлично подходит для больших производственных помещений.
- б. Простая конструкция.
  - Облегчает обслуживание и обеспечивает легкий монтаж.
- в. Низкий уровень шума.
- г. Хорошее соотношение потребляемой энергии и фактической мощности.
- д. Не создает сквозняков, так как основной поток воздуха направляется к потолку.
- е. Чистый воздух.
  - Фанкойл очищает воздух от пыли и грязи, улучшая микроклимат в помещении.

### 2. Область применения

Колонный фанкойл предназначен для использования в сплит системе и подходит для кондиционирования и отопления помещений.

Колонный фанкойл имеет напольную установку и предназначен для больших помещений. Он хорошо подходит как для кондиционирования, так и для отопления, и достаточно быстро достигает заданной температуры.

Фанкойлы могут использоваться в следующих типах помещений:

- Большие частные дома
- Торговые помещения
- Большие офисы
- Общественные заведения
- Административные здания
- Производственные помещения

# Техническая часть

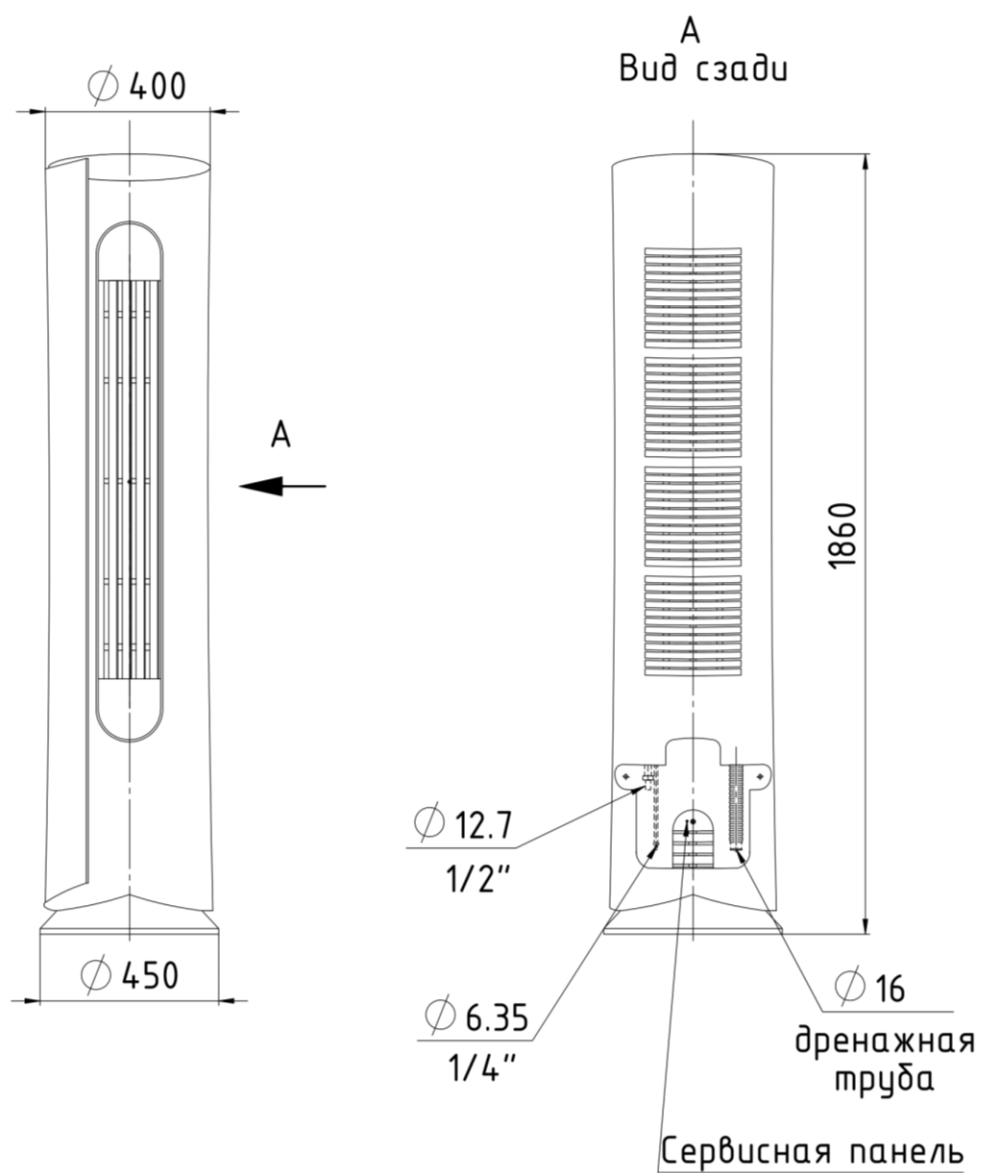
## 3. Таблица характеристик

		HES SIA1-F24BE	HES SIA1-F24HE	HES SIA1-F30HE
<b>Охлаждение</b>				
Производительность	Вт	7300	7000	7470
Производительность	БТЕ/ч	24900	24000	25500
Потребляемая мощность	Вт	2220	2227	2417
EER	Вт/Вт	3,3	3,18	3,09
<b>Обогрев</b>				
Производительность	Вт	7500	7700	8000
Производительность	БТЕ/ч	25930	26400	27540
Потребляемая мощность	Вт	2111	2094	2366
COP	Вт/Вт	3,6	3,5	3,38
<b>Общие характеристики</b>				
Расход воздуха (Выс/Ср/Низ)	м <sup>3</sup> /ч	1250	1120	1120
Уровень шума внутреннего блока (Выс/Ср/Низ)	дВ(А)	47	54	54
Охлаждаемая/обогреваемая площадь помещения	м <sup>2</sup>	65	40–65	80–110
Источник питания	В/Ф/Гц	220–240/1/50	220–240/1/50	220–240/1/50
<b>Дополнительные параметры</b>				
Адаптирован под климатические условия		Есть	Есть	Есть
Режим вентиляции		Есть	Есть	Есть
LED-Дисплей (установленная температура, режим работы, вкл/выкл)		Есть	Есть	Есть
Антикоррозионное покрытие		Есть	Есть	Есть
<b>Размеры и соединения</b>				
Размеры блока ШхГхВ	мм	400x450x1860	505x315x1770	505x315x1770
Размеры упаковки ШхГхВ	мм	–	610x430x1860	610x430x1860
Масса нетто блока	кг	35	33	33
Масса брутто блока	кг	42	38	38
<b>Температура окружающей среды</b>				
Охлаждение	°С	До +43	До +43	До +43
Обогрев	°С	До -20	До -7	До -7

		HES SIA2-F48HF	HES SIA2-F60HF	HES SIC1-F100HF
<b>Охлаждение</b>				
Производительность	Вт	14000	16000	28000
Производительность	БТЕ/ч	47800	54600	95536
Потребляемая мощность	Вт	4864	5877	10070
EER	Вт/Вт	2,88	2,72	2,8
<b>Обогрев</b>				
Производительность	Вт	14500	17000	30950
Производительность	БТЕ/ч	49500	58000	105601
Потребляемая мощность	Вт	4944	5981	10130
COP	Вт/Вт	2,93	2,84	3,06
<b>Общие характеристики</b>				
Расход воздуха (Выс/Ср/Низ)	м <sup>3</sup> /ч	1800	1800	5000
Уровень шума внутреннего блока (Выс/Ср/Низ)	дВ(А)	57	57	55
Охлаждаемая/обогреваемая площадь помещения	м <sup>2</sup>	100-130	120-150	160-190
Источник питания	В/Ф/Гц	220-240/1/50	380-415/3/50	380-415/3/50
<b>Дополнительные параметры</b>				
Адаптирован под климатические условия		Есть	Есть	Есть
Режим вентиляции		Есть	Есть	Есть
LED-Дисплей (установленная температура, режим работы, вкл/выкл)		Есть	Есть	Есть
Антикоррозионное покрытие		Есть	Есть	Есть
<b>Размеры и соединения</b>				
Размеры блока ШхГхВ	мм	580x400x1920	580x400x1920	1200x380x1855
Размеры упаковки ШхГхВ	мм	690x525x2055	690x525x2055	1270x420x2000
Масса нетто блока	кг	50	50	126
Масса брутто блока	кг	54,6	54,6	131
<b>Температура окружающей среды</b>				
Охлаждение	°С	До +43	До +43	До +43
Обогрев	°С	До -7	До -7	До -7

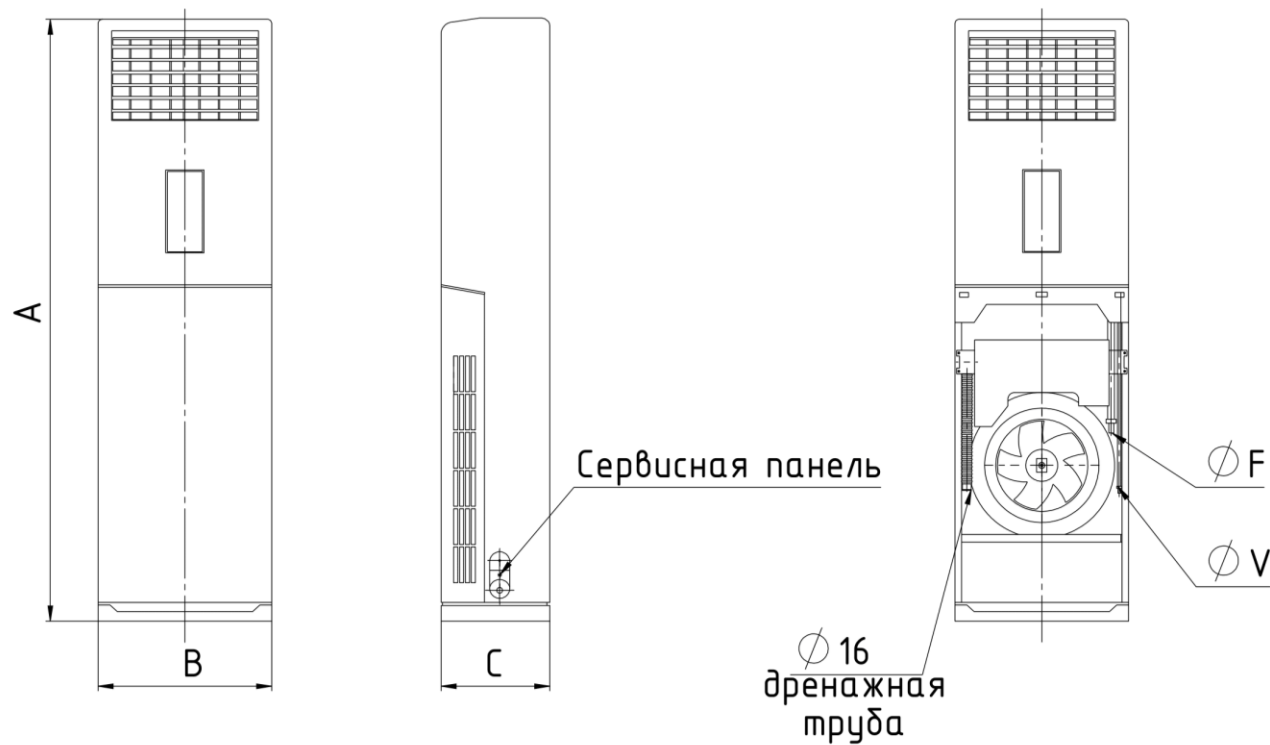
#### 4. Соединения и размеры

SIA1-F24BE



SIA1-F24HE  
 SIA1-F30HE  
 SIA1-F48HE  
 SIA1-F60HE

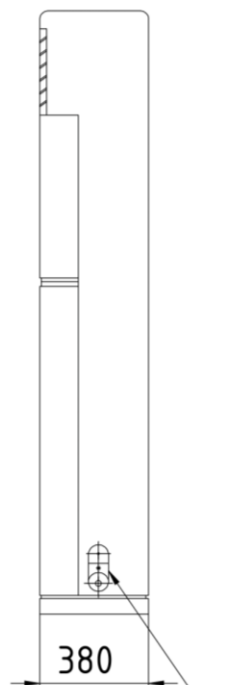
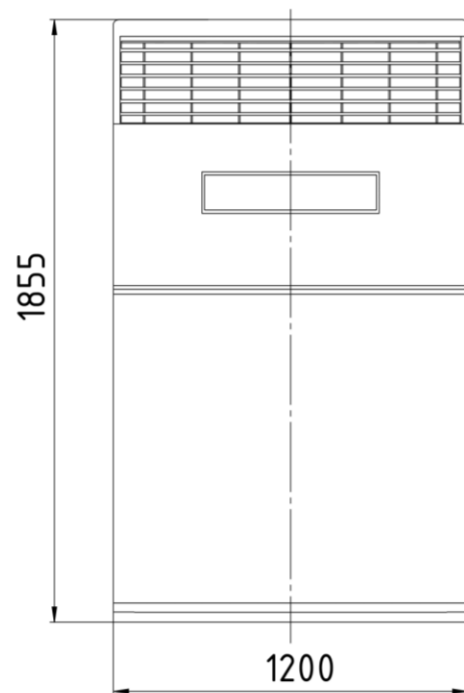
Вид спереди  
 (лицевая панель скрыта)



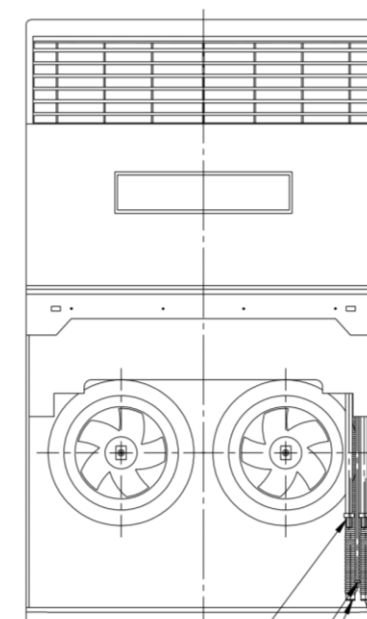
Модель	A, мм	B, мм	C, мм	$\phi V$ , мм	$\phi F$ , мм	$\phi R$ , мм
MIA1-F24HE	1770	505	315	6,35	15,88	16
MIA1-F30HE				1/4"	5/8"	16
MIA1-F48HE	1920	580	400	9,52	19,08	16
MIA1-F60HE				3/8"	3/4"	16

SIA1-F100HE

Вид спереди  
(лицевая панель скрыта)



Сервисная панель



Система 2

$\phi$  19,08  
3/4"

$\phi$  9,52  
3/8"

$\phi$  16  
дренажная  
труба

Система 1

$\phi$  19,08  
3/4"

$\phi$  9,52  
3/8"

$\phi$  16  
дренажная  
труба



**5. Протокол ввода в эксплуатацию**

1. Адрес клиента \_\_\_\_\_

2. Адрес монтажной организации \_\_\_\_\_

3. Подрядчик, производивший установку \_\_\_\_\_

4. Дата установки \_\_\_\_\_

**5. Предварительная проверка оборудования и помещения, в котором будет произведена установка**Повреждений при транспортировке не имеется  Виброизоляторы закреплены Реле утечки на землю и перегрузки установлены  Вокруг фанкойла обеспечена доступность Противопожарные заслонки доступны  Для технического обслуживания Все трубопроводы охлажденной воды оснащены  
надлежащим комплектом  Сливной поддон и трубопровод имеют  
достаточный уклон Электрические соединения и полевая проводка  
проверены на целостность и изоляцию  Помещение не подвержено затоплению Фильтры в чистом состоянии  Помещение сухое и водонепроницаемо Фильтры установлены правильно  Основание выдерживает вес фанкойла Трубопровод слива конденсата установлен  
правильно **6. Потребляемый фанкойлом ток**

Номинальный \_\_\_\_\_ Фактический \_\_\_\_\_

**7. Пуск фанкойла**Работа вентилятора соответствует норме Расход воздуха отрегулирован Лишние шумы отсутствуют Температура воздуха на входе и выходе  
соответствует установленным нормам **8. Проверка соответствия по напряжению**

Номинальное напряжение \_\_\_\_\_

Среднее напряжение \_\_\_\_\_

Максимальное напряжение \_\_\_\_\_

Отклонение напряжения \_\_\_\_\_

Отклонение напряжения соответствует заявленной норме **9. Запуск фанкойла**Запуск фанкойла произведен успешно



**Схема оборудования**

---

Место, дата

---

Подпись представителя монтажной организации

**ГАРАНТИЯ**

Компания Хоум Электро Системс гарантирует первоначальному владельцу отсутствие дефектов материалов при изготовлении колонного фанкойла HES в течение 24 (двадцати четырех) месяцев. Гарантия вступает в силу с даты заполнения гарантийного талона и протокола ввода в эксплуатацию в техническом паспорте.

HES – неизменно качественное оборудование, которое проходит строгие проверки на каждом этапе производственного цикла. Компания гарантирует конечному пользователю исправную работу оборудования в течение гарантийного срока, при этом в случае возникновения неисправности по вине завода-изготовителя и при наличии гарантийного талона, а также «Акта о проведении ПНР» обязуется бесплатно для Конечного пользователя:

- произвести диагностические и ремонтные работы;
- заменить дефектную запасную часть исправной.

Оборудование должно быть приобретено на территории Российской Федерации, Беларуси, Казахстана, Кыргызстана.

Гарантия на запасные части, замененные в гарантийный период, сохраняется на весь период действия основной гарантии на оборудование и автоматически истекает по окончании гарантийного срока (основной гарантии на оборудование).

Гарантия не покрывает возможных убытков от потери доходов, прибыли, утраты данных и иных прямых или косвенных потерь, связанных с неисправностью Оборудования, в том числе не подлежат компенсации затраты на восстановление отделочных, шумо- и теплоизоляционных материалов, повреждение которых стало следствием работ по монтажу/демонтажу оборудования.

Транспортные расходы на доставку оборудования до АСЦ или вызов технического специалиста для осуществления гарантийной диагностики и/или гарантийного ремонта в отдаленные от ближайшего АСЦ локации покрываются конечным пользователем.

Компания не предоставляет иной гарантии, явной или подразумеваемой, и не принимает на себя никаких обязательств в отношении оборудования, кроме указанных в настоящем положении. Гарантия действительна только на территории Российской Федерации, Беларуси, Казахстана и Кыргызстана.

Гарантийные обязательства не распространяются:

- на установку/монтаж оборудования;
- на расходные материалы для оборудования;
- на все типы программного обеспечения, как поставляемого с оборудованием, так и дополнительно установленного (драйвера, диски с ПО);
- на несовместимость оборудования с аппаратным и программным обеспечением сторонних производителей и возможный ущерб, связанный с такой несовместимостью;
- на профилактические работы, в том числе на техническое обслуживание и работы по замене расходных материалов;
- в случае установки, проведения профилактических работ или ремонта, а также выполнения иных действий, связанных с доступом к внутренним узлам и деталям оборудования, лицами, не сертифицированными на проведение таких работ на конкретную модель оборудования и не являющимися сотрудниками.

# ГАРАНТИЙНЫЙ ТАЛОН

## на продукцию компании

### ООО «Хоум Электро Системс»



Номер талона

Название изделия

Серийный номер изделия

### Покупатель

ФИО покупателя (для юридических лиц укажите также название компании и должность контактного лица)

Адрес и телефон покупателя

Подпись покупателя

### Продавец

Полное название компании

Дата продажи

Почтовый адрес

Подпись продавца

Код города и контактный телефон

М.П.

Все поля обязательны к заполнению

### Условия предоставления гарантии

Настоящие гарантийные обязательства представляют собой гарантию Продавца на Оборудование, указанное в гарантийном талоне и техническом паспорте на изделие и приобретенное Покупателем у Продавца (в дальнейшем - Оборудование).

Гарантия предоставляется на срок 24 (двадцать четыре) месяца со дня ввода Оборудования в эксплуатацию при заполненном Протоколе о вводе в эксплуатацию сервисным инженером уполномоченного дилера завода-изготовителя и распространяется на все дефекты, возникшие по вине производителя.

Условия предоставления гарантии на оборудование:

**1.** Гарантия распространяется только на оборудование, на которое при продаже его Покупателю был надлежащим образом оформлен Гарантийный талон установленного образца.

**2.** Гарантийный талон заполняется полностью, разборчиво, включая оборудование, серийный номер изделия, наименование Продавца, дату продажи, подпись и печать продавца и другие разделы Гарантийного талона.

**3.** Гарантия не действует:

**3.1.** Если материальные дефекты возникли вследствие нарушения Покупателем правил использования, хранения или транспортировки оборудования, или в результате действия третьих лиц, или обстоятельств непреодолимой силы.

**3.2.** Если содержащаяся в Гарантийном талоне информация неточна или неполна.

**3.3.** Если изменен, стерт, удален или неразборчив серийный номер изделия.

**4.** Настоящая гарантия не распространяется на следующее:

**4.1.** Периодическое обслуживание и ремонт или замену частей в связи с их

нормальным износом.

**4.2.** Любые адаптации и изменения с целью усовершенствования и расширения обычной сферы применения изделия, указанной в руководстве по эксплуатации и монтажу, без предварительного письменного согласия Производителя или его уполномоченного производителя.

**4.3.** Ущерб, в результате неправильной эксплуатации, включая, но не ограничиваясь этим, следующее:

**а)** использование изделия не по назначению или не с соответствии с руководством по монтажу, эксплуатации.

**б)** случайное или намеренное попадание инородных предметов, агрессивных веществ или жидкостей во внутренние либо во внешние части изделия, колебания напряжения, механическое повреждение, неправильная вентиляция и т.п.

**в)** ремонт или монтаж неуполномоченными лицами (см. пункт 5).

**5.** Настоящая гарантия распространяется только при условии монтажа, наладки и пуска в эксплуатацию оборудования Продавцом, который является уполномоченным представителем завода-изготовителя ООО «Хоум Электро Системс». Список уполномоченных представителей можно посмотреть на сайте завода изготовителя [www.hes-hp.ru](http://www.hes-hp.ru).

**6.** Срок гарантии на климатическое оборудование или иное Оборудование «Хоум Электро Системс» может быть установлен больше, чем указанные 24 (двадцать четыре) месяца, при условии заключения между Продавцом и Покупателем договора на сервисное или послегарантийное обслуживание или по согласованию сторон.

**7.** Особые условия.

---



---



---

## **ЗАЩИТА ОКРУЖАЮЩЕЙ СРЕДЫ И УТИЛИЗАЦИЯ**


Внесите свой вклад в охрану окружающей среды. Утилизацию использованных материалов следует производить в соответствии с нормами.


Это устройство заполнено хладагентом R410A.

Выпуск хладагента R410A в атмосферу запрещен.

Российская Федерация  
**ООО "Хоум Электро Системс"**

 [info@hes-hp.com](mailto:info@hes-hp.com)

 8 (800) 333 63 71  
8 (4922) 49 47 70

 Россия, Владимирская область, Ковровский район,  
пос. Доброград, ул. Новаторов 7