



HES

HOME ELECTRO SYSTEM

ЭКСПЛУАТАЦИЯ И МОНТАЖ

ТЕХНИЧЕСКИЙ ПАСПОРТ

теплового насоса типа «вода-вода/
рассол-вода»

Модели:

HES ECO 5

HES ECO 7

HES ECO 10

HES ECO 12

HES ECO 16



СОДЕРЖАНИЕ | ЭКСПЛУАТАЦИЯ

УПРАВЛЕНИЕ

1. Общие указания	5
1.1 Сопутствующие документы	5
1.2 Указания по технике безопасности	5
1.3 Другие обозначения в данной документации	5
1.4 Единицы измерения.....	5
2. Техника безопасности	6
2.1 Использование по назначению.....	6
2.2 Указания по технике безопасности	6
3. Описание устройства.....	6
4. Управление.....	6
5. Техобслуживание и уход.....	7
6. Устранение неисправностей.....	7
6.1 Прочие проблемы.....	7

МОНТАЖ

7. Техника безопасности.....	7
7.1 Общие указания по технике безопасности.....	7
7.2 Предписания, стандарты и положения	7
8. Описание устройства	8
8.1 Принцип работы	8
8.2 Комплект поставки.....	8
9. Подготовительные мероприятия.....	12
9.1 Общие сведения	12
9.2 Электромонтаж.....	13
9.3 Промежуточный накопитель.....	13
10. Монтаж.....	13
10.1 Транспортировка.....	13
10.2 Установка.....	14
10.3 Демонтаж деталей облицовки.....	14
10.4 Монтаж контура источника тепла (солевого раствора)	15
10.5 Подключение отопительных контуров	17
10.6 Электрическое подключение.....	18
10.7 Монтаж элементов облицовки.....	20
11. Запуск.....	20
11.1 Контроль перед вводом в эксплуатацию устройства управления тепловым насосом.....	20
11.2 Ввод в эксплуатацию устройства управления тепловым насосом.....	21

11.3 Настройка графической характеристики нагрева при первоначальном вводе в эксплуатацию	21
11.4 Передача устройства	22
11.5 Управление и эксплуатация	22
12. Вывод из эксплуатации	22
13. Техобслуживание и очистка	22
14. Устранение неисправностей	22
14.1 Элементы на модуле IHPC	23
15. Технические характеристики	24
15.1 Соединения и размеры	24
15.2 Электрические схемы	25
15.3 Диаграмма мощности HES ECO 5	28
15.4 Диаграмма мощности HES ECO 7	29
15.5 Диаграмма мощности HES ECO 10	30
15.6 Диаграмма мощности HES ECO 12	31
15.7 Диаграмма мощности HES ECO 16	32
15.8 Таблица параметров	33
16. Протокол ввода в эксплуатацию	35
ГАРАНТИЯ	
ГАРАНТИЯ ЗАЩИТА ОКРУЖАЮЩЕЙ СРЕДЫ И УТИЛИЗАЦИЯ	38

УПРАВЛЕНИЕ

1. ОБЩИЕ УКАЗАНИЯ

Глава «Эксплуатация» предназначена для пользователя и специалиста.

Глава «Монтаж» предназначена для специалиста.



УКАЗАНИЕ

Перед началом эксплуатации следует внимательно прочитать данный технический паспорт и сохранить его. При необходимости передать настоящее руководство следующему пользователю.

1.1 Сопутствующие документы

Инструкция по эксплуатации и монтажу устройства управления тепловым насосом

Инструкции по эксплуатации и монтажу всех входящих в оборудование установки компонентов.

1.2 Указания по технике безопасности

Дополнительные компоненты в комплектацию устройства не входят.

1.2.1 Структура указаний по технике безопасности



СИГНАЛЬНОЕ СЛОВО Вид опасности

Здесь приведены возможные последствия несоблюдения указания по технике безопасности и мероприятия по предотвращению опасности.

1.2.1 Символы, вид опасности

Символ	Вид опасности
	Травма
	Поражение электрическим током

1.2.2 Сигнальные слова

Сигнальное слово	Значение
ОПАСНОСТЬ	Указания, несоблюдение которых приводит к серьезным травмам или к смертельному исходу.
ПРЕДУПРЕЖДЕНИЕ	Указания, несоблюдение которых может привести к серьезным травмам или к смертельному исходу.
ОСТОРОЖНО	Указания, несоблюдение которых может привести к травмам средней тяжести или к легким травмам.

1.3 Другие обозначения в данной документации



УКАЗАНИЕ

Указания ограничиваются горизонтальными линиями над текстом и под ним. Общие указания обозначены приведенным рядом с ними символом.

► Следует внимательно прочитать тексты указаний.

Символ	Вид опасности
	Повреждение оборудования и ущерб для окружающей среды

Символ	Вид опасности
	Утилизация устройства

► Этот символ указывает на необходимость выполнения определенных действий. Необходимые действия описываются шаг за шагом.

1.4 Единицы измерения



УКАЗАНИЕ

При отсутствии иных указаний все размеры приведены в миллиметрах.

ТЕХНИКА БЕЗОПАСНОСТИ

2. Техника безопасности

2.1 Использование по назначению

Устройство предназначено для отопления помещений с учетом эксплуатационных лимитов, приведенных в главе «Технические характеристики». Прибор предназначен для бытового использования. Для его безопасного обслуживания пользователю не требуется проходить инструктаж. Возможно использование прибора не только в быту, но и, например, на малых предприятиях, при условии соблюдения тех же условий эксплуатации. Любое иное или не упомянутое в настоящем руководстве использование данного прибора является использованием не по назначению. Использование по назначению также подразумевает соблюдение положений настоящего руководства. При внесении изменений в прибор или при его модернизации все гарантийные обязательства утрачивают силу.

Устройство предназначено для отопления зданий.

2.2 Указания по технике безопасности

Необходимо соблюдать следующие указания и инструкции по технике безопасности:

- Электромонтаж и монтаж нагревательного контура могут осуществлять только аттестованные, квалифицированные специалисты или технические работники нашей сервисной службы.
- Специалист несет ответственность за соблюдение действующих правил во время монтажа и первого ввода в эксплуатацию.
- Использовать прибор следует только в полностью собранном виде со всеми установленными предохранительными устройствами.
- Следует защищать устройство во время монтажа от пыли и загрязнения.



ОПАСНОСТЬ получения травм

Управление устройством детьми или лицами с ограниченными физическими, умственными способностями должно происходить только под присмотром или после соответствующего инструктажа, проведенного лицом, отвечающим за их безопасность.

Не допускать шалостей детей с устройством!

3. Описание устройства

HES ECO представляет собой тепловой насос для системы отопления, он может эксплуатироваться в качестве теплового насоса типа «вода-вода/рассол-вода». Тепловой насос отбирает у теплоносителя (солевого раствора) тепло на низкотемпературном уровне, которое затем с более высокой температурой отдается воде отопительного контура вместе с энергией, поглощенной компрессором. В зависимости от температуры источника тепла сетевую воду можно нагревать до температуры подачи +58 °С.

Возможно использование HES ECO в качестве модуля.

4. Управление

Управление тепловым насосом осуществляется исключительно при помощи системы управления тепловыми насосами HES. Поэтому необходимо учитывать указания, изложенные в главе «Эксплуатация» руководства по эксплуатации и монтажу системы управления тепловыми насосами HES.

5. Техобслуживание и уход



ПОВРЕЖДЕНИЕ ОБОРУДОВАНИЯ ИЛИ СИСТЕМЫ

Работы по техническому обслуживанию, например, проверка электрических предохранителей, должны проводиться только специалистом.

Для ухода за деталями из пластмассы и металла достаточно влажной салфетки. Не используйте абразивные или разъедающие чистящие средства!

Необходимо защищать устройство во время монтажа от пыли и загрязнения.

6. Устранение неисправностей

Неисправность	Причина	Способ устранения
Нет горячей воды или система отопления остается холодной.	Неисправен предохранитель.	Проверить предохранители электрической сети в здании.

6.1 Прочие проблемы

Если невозможно устранить эту неисправность самостоятельно, следует пригласить специалиста. Чтобы он смог оперативно помочь, нужно сообщить ему номера, указанные на заводской табличке. Заводская табличка находится на устройстве впереди сверху направо или левой боковой панели устройства.

Пример заводской таблички

HES HOME ELECTRO SYSTEM	ТЕПЛОВОЙ НАСОС ВОДА-ВОДА
МОДЕЛЬ	HES-ECO-5-A-4
НАПРЯЖЕНИЕ, В	230
ФАЗЫ	~/N
ЧАСТОТА, ГЦ	50
ХЛАДАГЕНТ	R410A
КЛАСС ЗАЩИТЫ IP	IP 20
ГОД ВЫПУСКА	2023

ТЕХНИЧЕСКИЕ ХАРАКТЕРИСТИКИ

www.hes-hp.ru

HOME ELECTRO SYSTEM COMPANY
Серийный номер
XXXXXXX

1 - номер на заводской табличке

МОНТАЖ

7. ТЕХНИКА БЕЗОПАСНОСТИ

Монтаж, запуск, а также техобслуживание и ремонт прибора должны производиться только квалифицированным специалистом.

7.1 Общие указания по технике безопасности

Мы гарантируем безупречную работу прибора и безопасность эксплуатации только при использовании оригинальных принадлежностей и оригинальных запчастей.

7.2 Предписания, стандарты и положения



УКАЗАНИЕ

Необходимо соблюдать все общегосударственные и региональные предписания и постановления.

8. ОПИСАНИЕ УСТРОЙСТВА

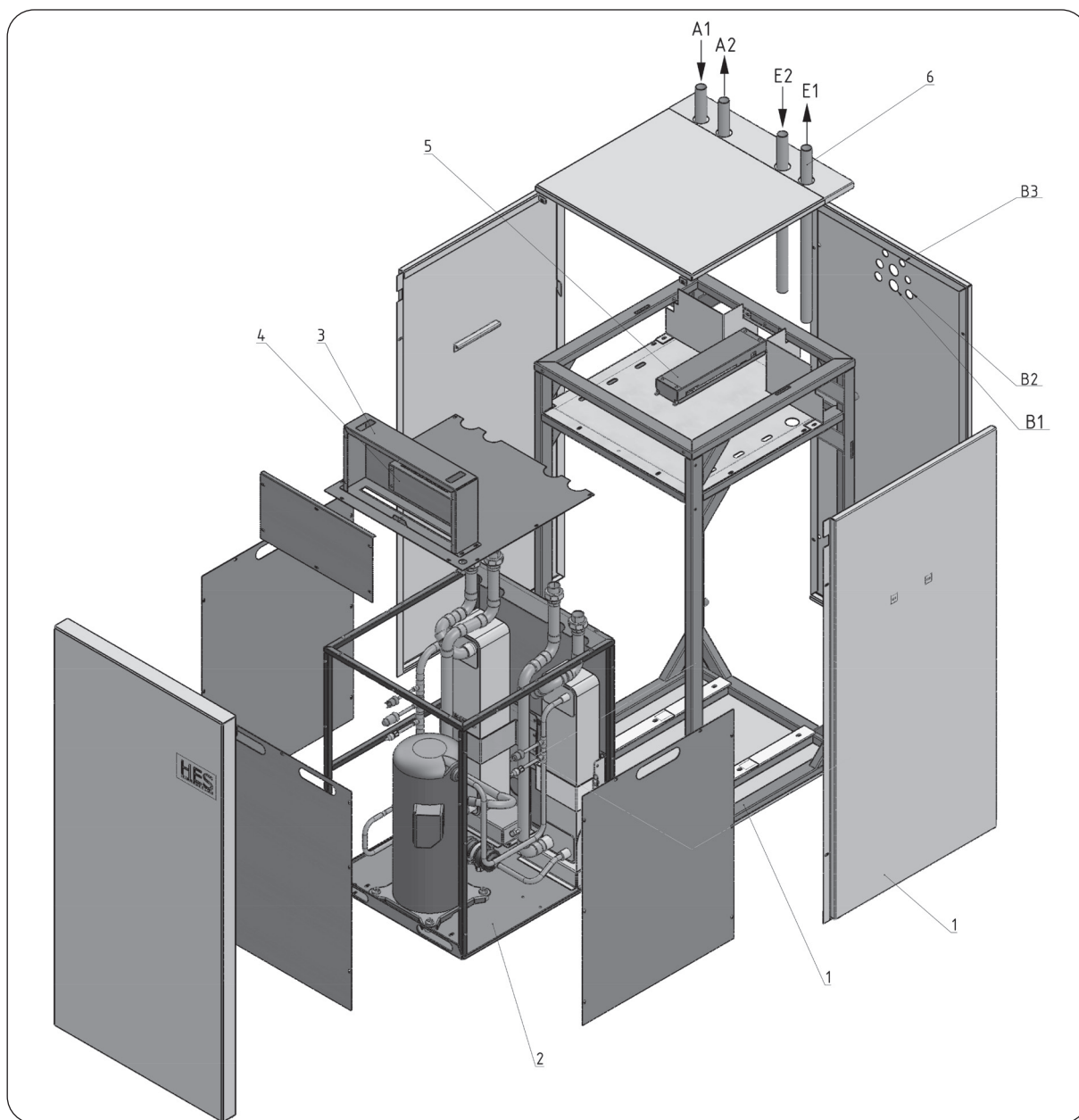
8.1 Принцип работы

Тепло окружающей среды отбирается от источника тепла через теплообменник (испаритель), расположенный со стороны источника тепла. Поглощенная при этом энергия вместе с энергией привода компрессора передается жидкости контура отопления в расположенном на стороне отопления теплообменнике (конденсатор). В зависимости от отопительной нагрузки сетевая вода системы отопления может нагреваться до +58 °С.

Приготовление горячей воды производится через встроенный в накопительный водонагреватель теплообменник.

8.2 Комплект поставки

8.2.1 Основные узлы теплового насоса



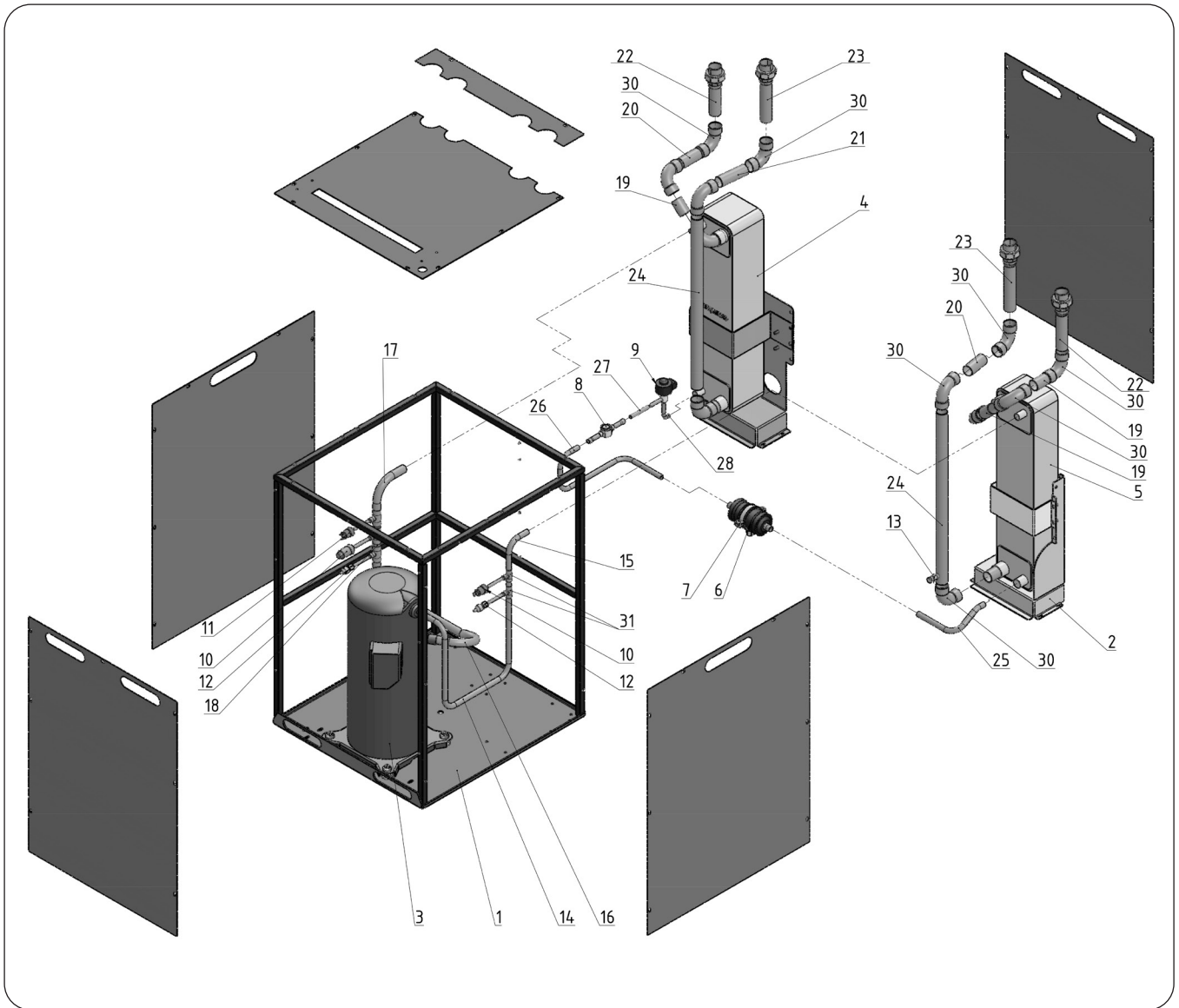
- 1 - Тепловой насос HES ECO
- 2 - «Гидравлический узел»
- 3 - Электродвигатель
- 4 - «Корпус платы 207x72»
- 5 - «Корпус платы 275x72»
- 6 - Патрубок D28
- 7 - Заглушка D40
- 8 www.hes-hp.ru

Источник теплоты

A1 - подающая линия;
 A2 - обратная линия.

Отопление

E1 - Подача хладагента в конденсатор;
 E2 - Обратка хладагента с конденсатора.

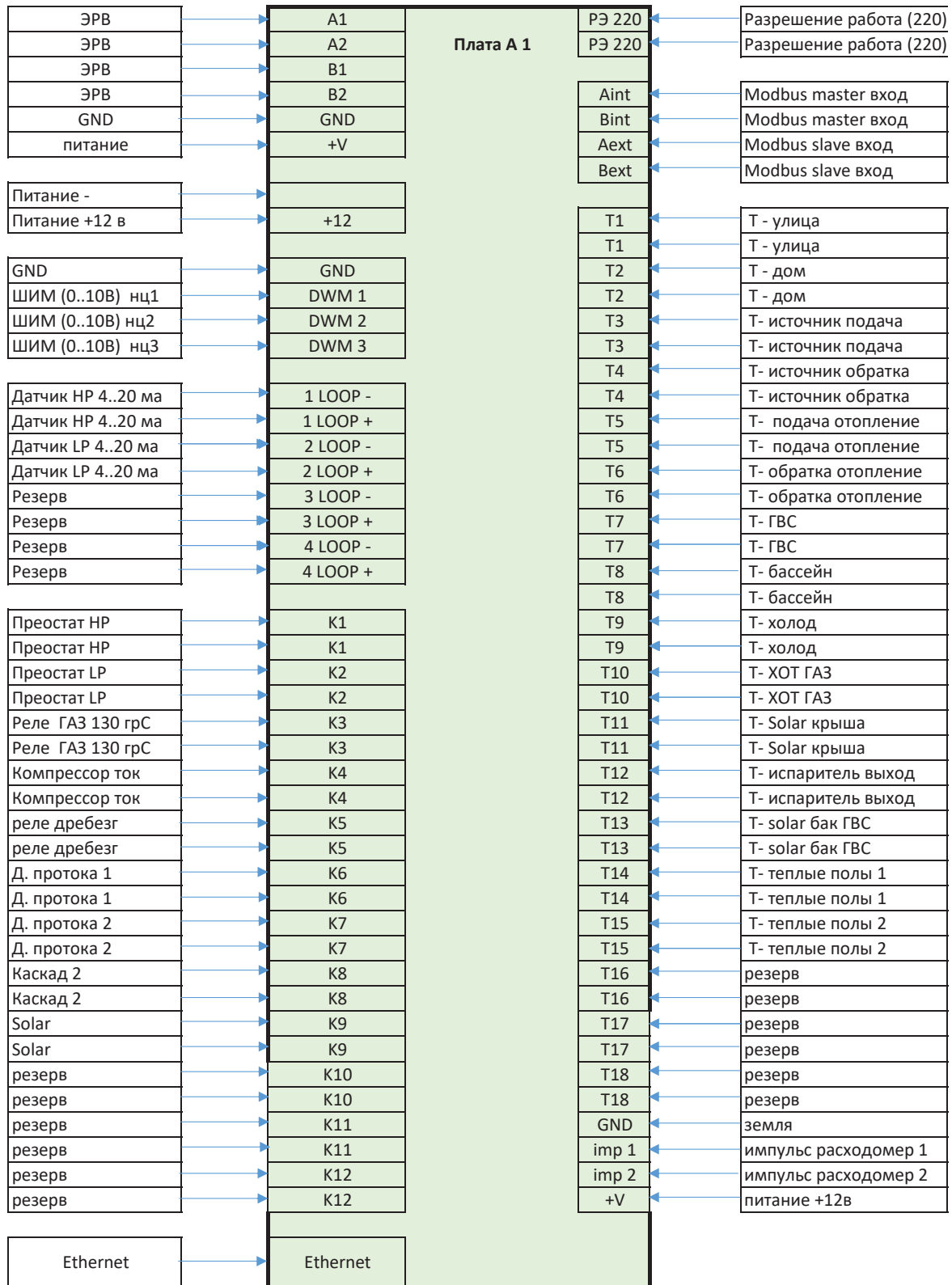


- 1 - Поддон и рамка
- 2 - «Опора под испаритель»
- 3 - Компрессор
- 4 - ППТО испаритель
- 5 - Кран шаровый
- 6 - Фильтр-осушитель
- 7 - Хомут трубный
- 8 - Смотровое стекло
- 9 - Вентиль ЭРВ
- 10 - Датчик давления
- 11 - Прессостат
- 12 - Клапан Шрадера
- 13 - «Кран Маевского n10»
- 14 - Патрубок 1
- 15 - Патрубок 1.1

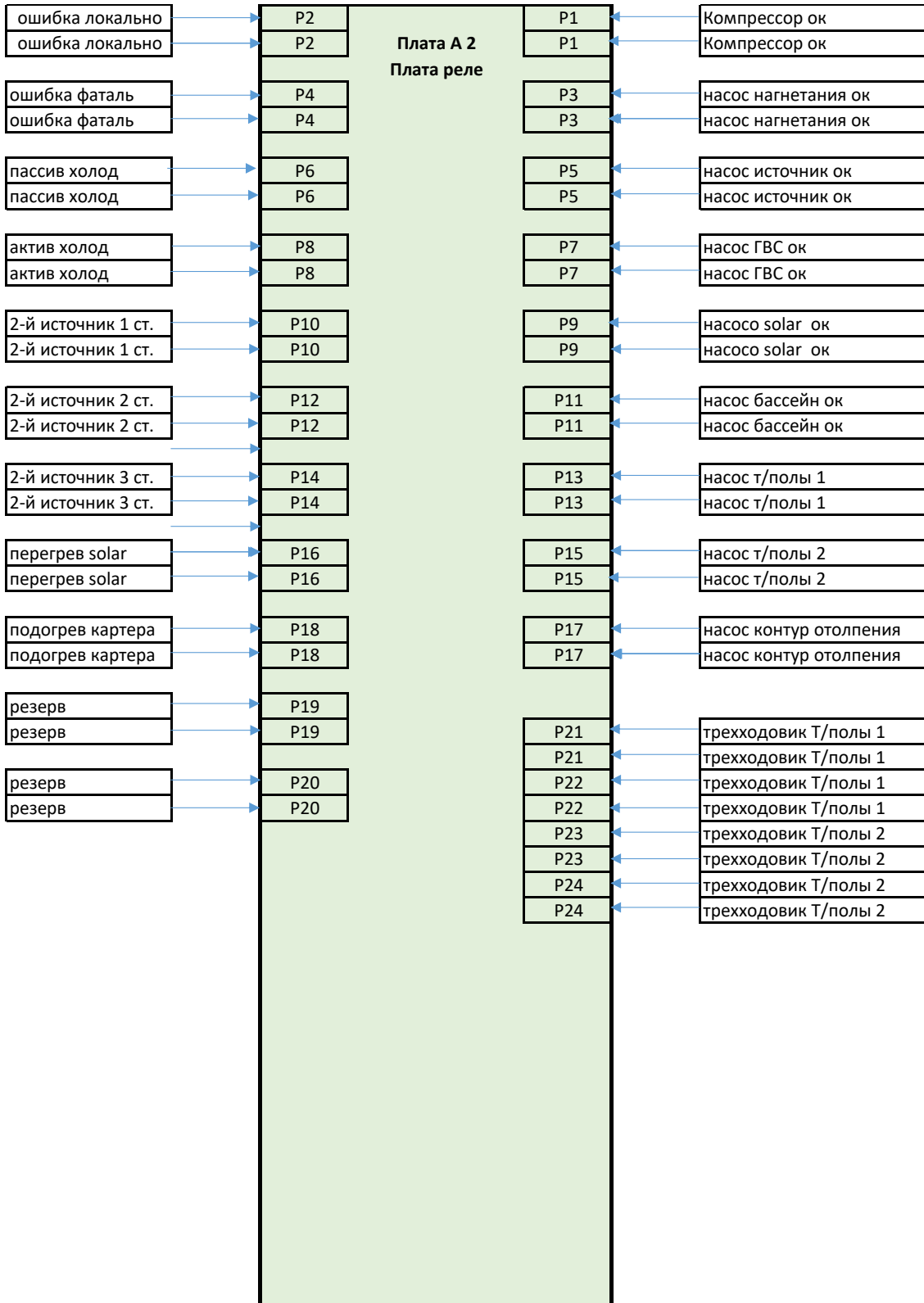
- 16 - Патрубок 2
- 17 - Патрубок 2.1
- 18 - Патрубок 2.2
- 19 - Патрубок 3
- 20 - Патрубок 3
- 21 - Патрубок 3
- 22 - Патрубок 4
- 23 - Патрубок 4
- 24 - Патрубок 6
- 25 - Патрубок 7
- 26 - Патрубок 8
- 27 - «Отвод двухраструбный»
- 28 - «Отвод двухраструбный»
- 29 - «Резьбовой соединительный элемент»
- 30 - Тройник неравнопроходный

8.2.2 Распиновка разъемов платы контроллера

Плата А1



Плата A2



9. ПОДГОТОВИТЕЛЬНЫЕ МЕРОПРИЯТИЯ

9.1 Общие сведения



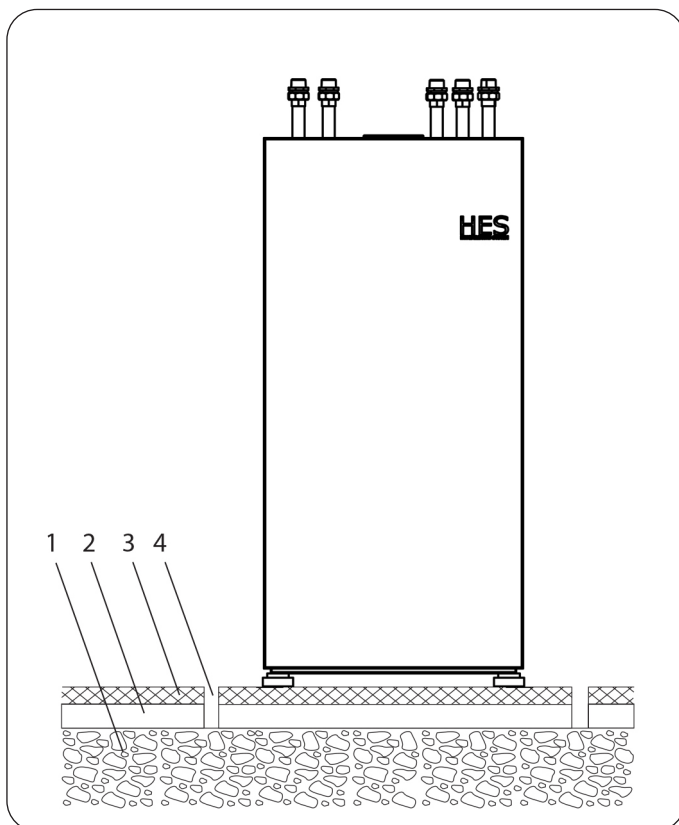
УКАЗАНИЕ

Данный тепловой насос предназначен для установки в помещениях, за исключением влажных помещений.

Тепловой насос не следует устанавливать под спальными комнатами или по соседству с ними. Проходы для труб через стены и перекрытия необходимо изолировать от корпусного шума.

Помещение, в котором устанавливается прибор, должно отвечать следующим требованиям:

- ▶ Отапливаемое.
- ▶ Иметь прочный пол (вес прибора указан в технических характеристиках).
- ▶ Иметь горизонтальное, ровное и прочное основание, для регулировки опорных ножек теплового насоса.
- ▶ Чтобы обеспечить тихую работу теплового насоса при его монтаже на бесшовный пол с изолирующим основанием в них следует выполнить проем по периметру примыкания к месту установки.
- ▶ Помещение не должно быть взрывоопасным из-за наличия пыли, газов или паров.
- ▶ Площадь пола в помещении для установки должна составлять не менее 3 м², при этом его объем не должен быть менее 6 м³.
- ▶ При установке теплового насоса в котельной вместе с другими отопительными приборами необходимо удостовериться, что это не будет отрицательно влиять на работу других отопительных приборов.



- 1 - Бетонное перекрытие
- 2 - Изоляция от ударного шума
- 3 - Бесшовный пол на изолирующем основании
- 4 - Проем

9.2 Электромонтаж



ПРЕДУПРЕЖДЕНИЕ: опасность поражения электрическим током

Любые работы по электроподключению и электромонтажу необходимо выполнять в соответствии с национальными и региональными правилами.



ПРЕДУПРЕЖДЕНИЕ: опасность поражения электрическим током

Подключение к электросети должно быть неразъемным. Прибор должен отсоединяться от сети с раствором всех контактов минимум 3 мм на всех полюсах. Выполнение данного требования обеспечивается контакторами, линейными защитными автоматами, предохранителями и т.д.



Повреждение прибора

Напряжение сети должно совпадать с указанным на табличке. Следует соблюдать данные на заводской табличке.

С учетом предохранителей необходимо использовать кабель с поперечным сечением:

Предохранитель	Сечение кабеля
C 16 А	2,5 мм ²

Электрические характеристики приведены в «Таблице параметров».



УКАЗАНИЕ

На электрические цепи прибора и блока управления следует установить отдельные защитные автоматы.

9.3 Промежуточный накопитель

Для безотказной работы теплового насоса рекомендуется применение буферного накопителя.

Буферный накопитель служит не только для гидравлической развязки объемных потоков в контуре теплового насоса и нагревательном контуре.

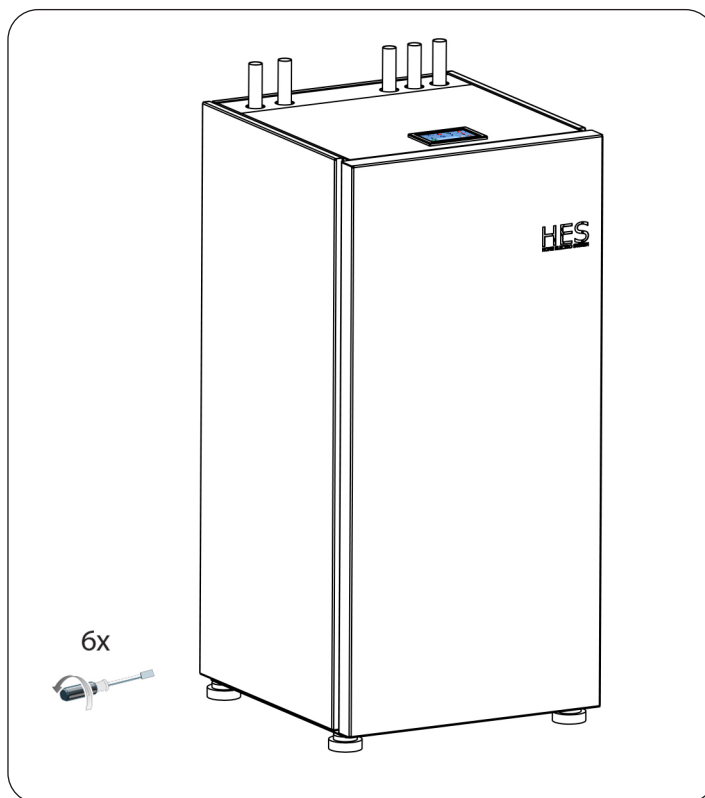
10. МОНТАЖ

10.1 Транспортировка

- ▶ Для защиты прибора от повреждений транспортировать его в упаковке.
 - ▶ Предохранять устройство при транспортировке от сильных ударов.
 - При наклоне прибора во время транспортировки делать это разрешается лишь на короткое время и на одной из боковых сторон.
- Чем дольше прибор находится в наклонном положении, тем больше масла хладагента распределяется в системе.
- Не допускается хранение и транспортировка при температурах ниже - 20 °C и выше + 50 °C.

10.2 Установка

- ▶ Удалить упаковочную пленку, верхние и боковые амортизирующие прокладки из пенополистирола.
- ▶ Слегка наклонить прибор назад и снять его с поддона.
- ▶ Поставить прибор на подготовленное основание.
- ▶ Следует соблюдать минимальные интервалы (см. главу «Соединения и размеры»).
- ▶ Вывернуть шесть винтов на лицевой панели прибора

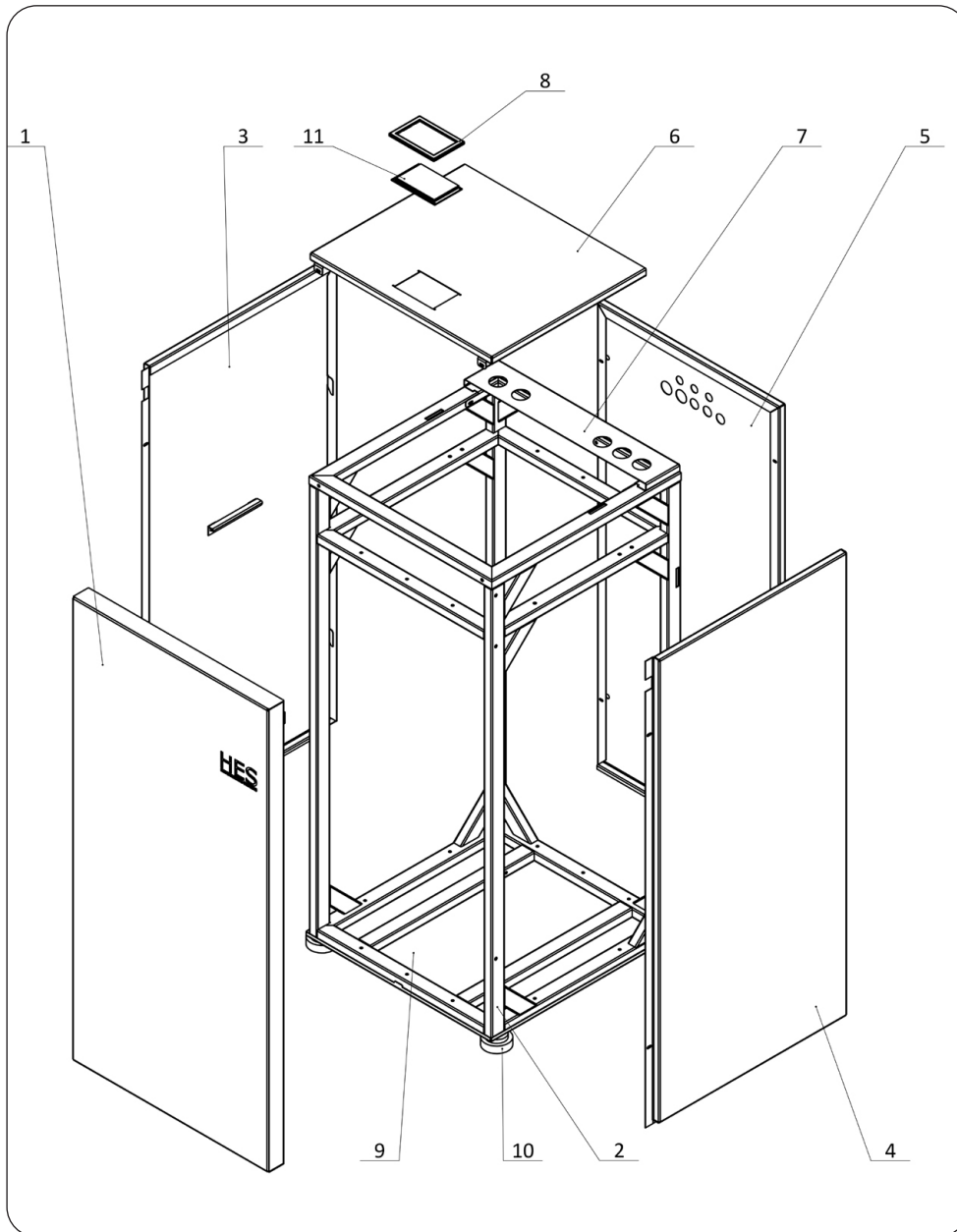


Повреждение прибора

Корпус необходимо отсоединить от плиты хладагрегата и оставить стоять на полу!

10.3 Демонтаж деталей облицовки

При снятии переднего кожуха необходимо следить за тем, чтобы не оборвать трубки, соединяющие систему управления тепловым насосом с распределительной коробкой. Это касается также подключения защитного провода, который обеспечивает электрическое соединение переднего кожуха с корпусом.



- 1 - передняя панель
- 2 - рама HES
- 3 - левая панель
- 4 - правая панель
- 5 - задняя панель
- 6 - верхняя панель - 1
- 7 - верхняя панель - 2
- 8 - рамка монитора
- 9 - панель нижняя
- 10 - виброопора
- 11 - монитор HES

10.4 Монтаж контура источника тепла (солевого раствора)

Внешний контур источника тепла (контур рассола) должен быть выполнен в соответствии с проектной документацией.

10.4.1 Циркуляционный насос и требуемый объемный расход

Для подачи рассола установлен циркуляционный насос с мокрым ротором.

Циркуляционный насос должен соответствовать условиям эксплуатации системы, то есть учитывать номинальный объемный расход и потери давления (см. «Технические характеристики»).

При любой температуре рассола должен обеспечиваться достаточный объемный расход, то есть: допустимое отклонение номинального объемного расхода при температуре рассола 0 °C составляет +10 %.

10.4.2 Подключение и заправка рассолом

Прежде чем подключать тепловой насос, необходимо проверить герметичность контура источника тепла и основательно его промыть.

Необходимо определить объем контура источника тепла.

Объем рассола в тепловом насосе HES ECO составляет 5 литров. Это стоит учитывать при расчете гео контура.

Общий объем рассола после его приготовления из неразбавленного этиленгликоля и воды стоит проверить на содержание хлоридов в воде. Этот показатель не должен превышать 300 ppm (частей на миллион).

Соотношение компонентов смеси

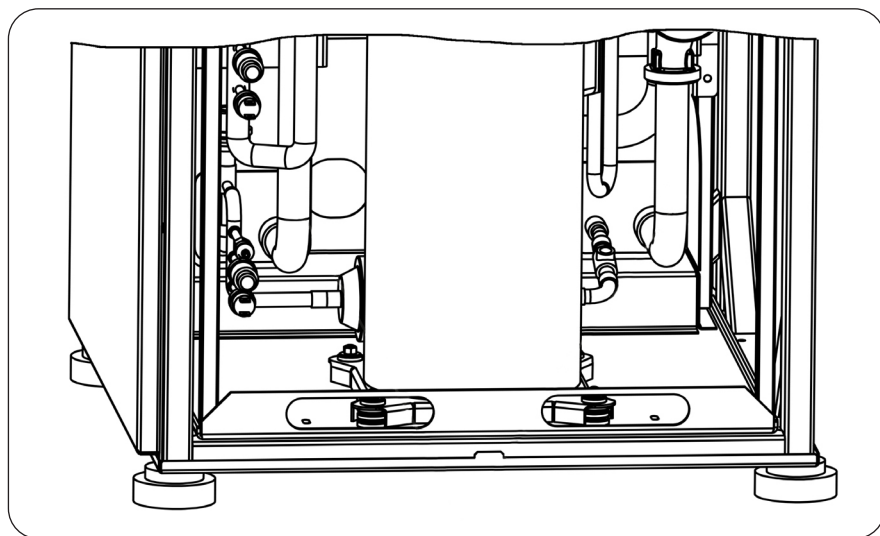
Концентрация рассола при использовании в качестве источника тепла геотермического коллектора или геотермического зонда разная.

Соотношение компонентов смеси указано в нижеследующей таблице.

	Этиленгликоль	Вода
Геотермический зонд	25 %	75 %
Геотермический коллектор	33 %	67 %

Заполнение контура рассола

Заполнить прибор через арматуру. Смотреть раздел контура.



Проверка концентрации рассола:



УКАЗАНИЕ

Длина шланга коллектора зависит от состава и водонасыщенности породы/почвы, климатической зоны и системы климат-контроля (радиаторов или системы подогрева пола), а также требований здания к отоплению. Размер каждой установки должен подбираться индивидуально.

Максимальная длина одной ветви для коллектора не должна превышать 400 м.

В тех случаях, когда необходимо иметь несколько коллекторов, они должны быть подключены параллельно с возможностью регулировки потока соответствующей ветви.

Для отбора тепла верхнего слоя почвы шланг следует прокладывать на глубине, соответствующей местным условиям, а расстояние между шлангами должно составлять как минимум 1 метр.

В случае бурения нескольких скважин расстояние между ними должно соответствовать местным условиям.

Необходимо обеспечить равномерный подъем шланга коллектора в направлении теплового насоса во избежание образования воздушных карманов. Если это невозможно, следует использовать вентиляционные отверстия.

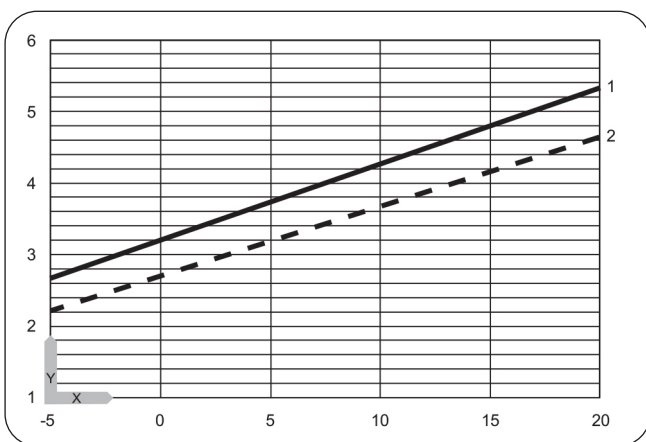
Поскольку температура в рассольной системе может падать ниже 0°C , систему следует защитить от промерзания до температуры -15°C .

10.4.3 Контроль объемного расхода источника тепла

Объемный расход в источнике тепла задается разностью температур в контуре источника тепла.

Определить разность температур. Для этого включить прибор в режиме отопления или приготовления горячей воды.

Максимальная разность температур контура источника тепла.



Y - Макс. разность температур [K]

X - Температура источника тепла на входе [°C]

1 - Линия подачи системы отопления 35°C

2 - Линия подачи системы отопления 60°C



УКАЗАНИЕ

На контроллере HES при указании источника согласно ведомости ввода устройства в эксплуатацию выставить «Этиленгликоль», в противном случае реле защиты от замерзания будет отключать тепловой насос при температурах ниже 7°C .



УКАЗАНИЕ

Температуру источника тепла на входе можно считать на дисплее системы управления тепловым насосом в разделе меню Info Temperatures (Сведения о температурах).

10.5 Подключение отопительных контуров

Отопительная система с тепловым насосом должна быть выполнена специалистом в соответствии со схемой подключения системы отопления/водоснабжения, содержащейся в проектной документации.

- ▶ Прежде чем подключать тепловой насос, следует тщательно промыть систему трубопроводов. Такие посторонние примеси как грат от сварки, ржавчина, песок, уплотнительный материал, и т.д. отрицательно влияют на эксплуатационную безопасность теплового насоса.
- ▶ Подключить тепловой насос со стороны системы отопления. Следить за герметичностью.

Необходимо следить за правильностью подключения линии подачи и обратной линии системы отопления.

Выполнять мероприятия по теплоизоляции в соответствии с действующими нормативными документами.

При проектировании нагревательного контура необходимо соблюдать максимально достижимое значение внешней разности давлений.

10.5.1 Диффузия кислорода



Повреждение прибора

Следует избегать применения открытых систем отопления или стальных труб в сочетании с системами пластмассовых труб, не защищенных от диффузии для обогрева полов.

При использовании систем подогрева пола из пластмассовых труб, не защищенных от диффузии, или открытых систем отопления из-за диффузии кислорода на стальные детали, например, внутренний бак, металлические радиаторы или стальные трубы могут корродировать.

Продукты коррозии, например, налет ржавчины, могут осесть в конденсаторе теплового насоса и, в результате сужения поперечного сечения, стать причиной потери мощности теплового насоса или его выключения из-за срабатывания реле высокого давления.

10.5.2 Второй внешний генератор тепла

В бивалентных системах отопления тепловой насос следует всегда подключать к обратной линии второго генератора тепла (например, котла на жидком топливе).

Высокая температура сетевой воды: В бивалентном режиме через тепловой насос непосредственно после его отключения может пропускаться обратный поток воды из второго генератора тепла, но при макс. допустимой температуре 80 °С.

10.5.3 Качество воды

Для сведения к минимуму ущерба от образования известковых отложений, необходимо при заполнении системы водой для отопления соблюдать следующее:

Общая жесткость воды должна быть 1 °dH (0,18 ммоль/л щелочных областей).

При невозможности выполнения вышеуказанных требований необходимо привести мероприятия по умягчению воды.



Повреждение прибора

Запрещается использовать полностью обессоленную или дождевую воду, поскольку это приводит к ускоренной коррозии. Соответствующее оборудование для умягчения воды, а также для заполнения и промывки систем отопления можно приобрести в специализированных магазинах.

10.5.3 Удаление воздуха из системы отопления

► Тщательно удалить воздух из трубопроводной системы.

10.6 Электрическое подключение



УКАЗАНИЕ

Соблюдайте руководства по эксплуатации и монтажу, прилагаемые к модулю управления тепловым насосом

Работы по подключению может выполнять только специалист с допуском и в соответствии с настоящим руководством!

Необходимо получить технические условия в соответствующем предприятии электрических сетей на подключение прибора.

- ▶ Необходимо следовать указаниям главы «Подготовительные работы к электромонтажу».



ПРЕДУПРЕЖДЕНИЕ: опасность поражения электрическим током

Прежде чем приступать к работам на распределительной коробке, следует обесточить прибор.



УКАЗАНИЕ

Клеммы для подключения находятся в распределительной коробке прибора.



УКАЗАНИЕ

После подключения прибора необходимо соблюдать положения главы «Демонтаж облицовки».

Для подключения необходимо использовать кабели, соответствующие предписаниям.

- ▶ Открыть навесную крышку на распределительной коробке. Для этого вывернуть винты крепления сбоку, сверху на распределительной коробке.
- ▶ Прокладку всех соединительных проводов и проводов датчиков следует производить через предусмотренные для этого кабельные вводы сверху в задней стенке (см. главу «Соединения и размеры»).
- ▶ Провести все провода сквозь разгрузочный фиксатор.
- ▶ Подключить провода в соответствии с нижеприведенными иллюстрациями.
- ▶ Затем проверить действие разгрузочных фиксаторов.



УКАЗАНИЕ

При закрывании корпуса прибора необходимо следовать указаниям главы «Монтаж облицовки».

Циркуляционные насосы

Подключение циркуляционных насосов необходимо выполнять в соответствии с требованиями проектной документации.



Повреждение прибора

Если используются высокопроизводительные циркуляционные насосы, их запрещается подключать напрямую.

Для этого необходимо внешнее реле с разрывной мощностью выключателя не менее 10 А/250 В переменного тока.

Модули

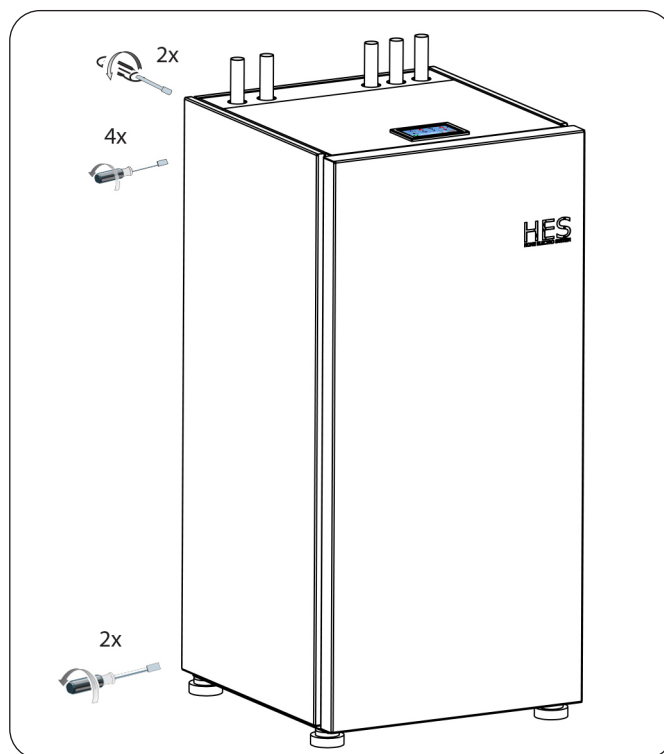
При модульном режиме работы соединение отдельных тепловых насосов производить через клемму шины 1,2,3.

Необходимо убедиться в правильности подключения шин High, Low и Земля как на устройстве управления тепловым насосом HES, так и на тепловом насосе.

10.7 Монтаж элементов облицовки

При монтаже облицовки необходимо соблюдать следующие указания:

- ▶ Закрыть навесную крышку на распределительной коробке.
- ▶ Зафиксировать навесную крышку, плотно затянув винты крепления с зубчатыми упругими шайбами.
- ▶ Установить крышку на прибор.
- ▶ Установив передний кожух, закрепить его винтами, как показано на рисунке, через боковые стенки. При установке переднего кожуха необходимо установить накладку с использованием соответствующих винтов и зубчатых упругих шайб. Накладки, винты и зубчатые упругие шайбы прилагаются в отдельном пакете.
- ▶ При установке переднего кожуха следует соблюдать предписанный способ подключения защитного провода.



11. ЗАПУСК

Ввод устройства в эксплуатацию, все настройки устройства управления тепловым насосом на уровне ввода в эксплуатацию, а также инструктаж пользователя должны проводиться специалистом.

Ввод в эксплуатацию необходимо выполнять согласно указаниям настоящего технического паспорта, руководства по эксплуатации и монтажу устройства управления тепловым насосом и руководства по эксплуатации и монтажу теплового насоса.

Для ввода в эксплуатацию можно пригласить специалистов нашей сервисной службы, эта услуга платная.

Если настоящий прибор используется на производстве, необходимо учитывать положения по технике безопасности, предусмотренные при вводе в эксплуатацию. Подробные сведения по этому вопросу можно получить в соответствующем учреждении надзора (например, в технадзоре).

После ввода в эксплуатацию необходимо заполнить протокол ввода в эксплуатацию, приведенный в настоящем руководстве.

11.1 Контроль перед вводом в эксплуатацию устройства управления тепловым насосом



Повреждение прибора

При наличии системы отопления нагретым полом следует учитывать максимальную температуру системы.

- ▶ Проверить наличие необходимого давления в системе отопления и открыт ли быстродействующий клапан для удаления воздуха.

- ▶ Проверить правильность расположения и подключения наружного датчика и датчика обратной линии.
- ▶ Проверить правильность сетевых подключений.
- ▶ Проверить правильность подключения соединительного провода теплового насоса (провода шины).

11.2 Ввод в эксплуатацию устройства управления тепловым насосом

Ввод в эксплуатацию устройства управления тепловым насосом и все настройки необходимо выполнять согласно руководству по эксплуатации и монтажу устройства управления тепловым насосом.

11.3 Настройка графической характеристики нагрева при первоначальном вводе в эксплуатацию

Эффективность теплового насоса снижается с возрастанием температуры в линии подачи. Поэтому необходимо тщательно настраивать графическую характеристику нагрева. Слишком высоко настроенные графики нагрева приводят к тому, что зональные или терморегулирующие клапаны закрываются, из-за чего в нагревательном контуре происходит падение объемного расхода ниже минимального.

Правильно настроить графические характеристики нагрева можно следующими действиями:

- Полностью открыть терморегулирующий(-е) клапан(-ы) или зональный(-е) клапан(-ы) в ведущем помещении (например, в жилой комнате и ванной). Мы не рекомендуем устанавливать в основном помещении терморегулирующие или зональные клапаны. Регулировать температуру для этих помещений следует с помощью пульта дистанционного управления.
- Согласовать графическую характеристику нагрева при разных наружных температурах (например, $-10\text{ }^{\circ}\text{C}$ и $10\text{ }^{\circ}\text{C}$) таким образом, чтобы в основном помещении установилась нужная температура.

Ориентировочные значения для начального этапа:

Параметр	Нагреваемый пол	Радиаторное отопление
График нагрева	0,4	0,8
Динамика регулятора	5	15
Температура в помещении	20°C	20°C

Если температура в помещении в переходный период (наружная температура около $10\text{ }^{\circ}\text{C}$) слишком низкая, то необходимо увеличить параметр «ROOM TEMP» (Температура в помещении).



УКАЗАНИЕ

Если пульт дистанционного управления не установлен, увеличение параметра «Температура дома» (Температура в помещении) приводит к параллельному смещению графика нагрева.

Если температура в помещении при низких наружных температурах очень низкая, то необходимо увеличить параметр «Кривая отопления» (Графическая характеристика нагрева).

После увеличения параметра «Кривая отопления» (Графическая характеристика нагрева) и при повышенных наружных температурах зональный или терморегулирующий клапан в ведущем помещении необходимо установить на нужную температуру.

**УКАЗАНИЕ**

Следует понижать температуру во всем здании не путем перекрытия всех зональных или терморегулирующих клапанов, а с использованием программ понижения температуры.

11.4 Передача устройства

Объяснить пользователю принцип работы прибора и ознакомить его с правилами использования прибора.

**УКАЗАНИЕ**

Настоящее руководство по эксплуатации и монтажу следует передать пользователю для тщательного хранения. Любые указания в настоящем руководстве должны тщательно соблюдаться. Они содержат важные сведения по технике безопасности, эксплуатации, монтажу и техобслуживанию прибора.

11.5 Управление и эксплуатация

**Повреждение прибора**

Подачу электропитания нельзя прерывать даже после завершения отопительного сезона. При отключении электропитания активная защита системы от замерзания не гарантируется.

Выключать систему летом не требуется. Система управления теплового насоса автоматически переключается с зимнего на летнее время.

12. ВЫВОД ИЗ ЭКСПЛУАТАЦИИ

При необходимости вывода установки из эксплуатации следует перевести систему управления теплового насоса в режим готовности. При этом остаются активными функции обеспечения безопасности и защиты от размораживания.

**Повреждение прибора**

Когда тепловой насос полностью выключен и существует риск заморозков, необходимо слить воду из системы.

13. ТЕХОБСЛУЖИВАНИЕ И ОЧИСТКА

При наличии встроенного тепломера необходимо производить регулярную очистку сит даже при их незначительном засорении.

При сбоях в режиме эксплуатации теплового насоса (например, при срабатывании реле контроля ВД), вызванных отложениями продуктов коррозии (налет ржавчины) в конденсаторе, их удаление химическим способом с использованием специальных растворителей может произвести только сервисная служба.

14. УСТРАНЕНИЕ НЕИСПРАВНОСТЕЙ

**УКАЗАНИЕ**

Необходимо соблюдать требования инструкции по эксплуатации и монтажу, прилагаемой к устройству управления тепловым насосом.

**УКАЗАНИЕ**

Право выполнения контроля согласно следующим указаниям имеет только квалифицированный специалист.

Если при помощи устройства управления тепловым насосом неисправность не обнаружена, следует выполнить контроль элементов на интегрированном управлении тепловым насосом.

- ▶ Открыть распределительную коробку.
- ▶ Для устранения неисправности следует прочитать следующие разделы и выполнить указания.

14.1 Элементы на модуле IHPC

IHPC (интегрированное управление тепловым насосом) оказывает помощь при обнаружении неисправностей, которые не были идентифицированы устройством управления тепловым насосом HES.

14.1.1 Светодиоды

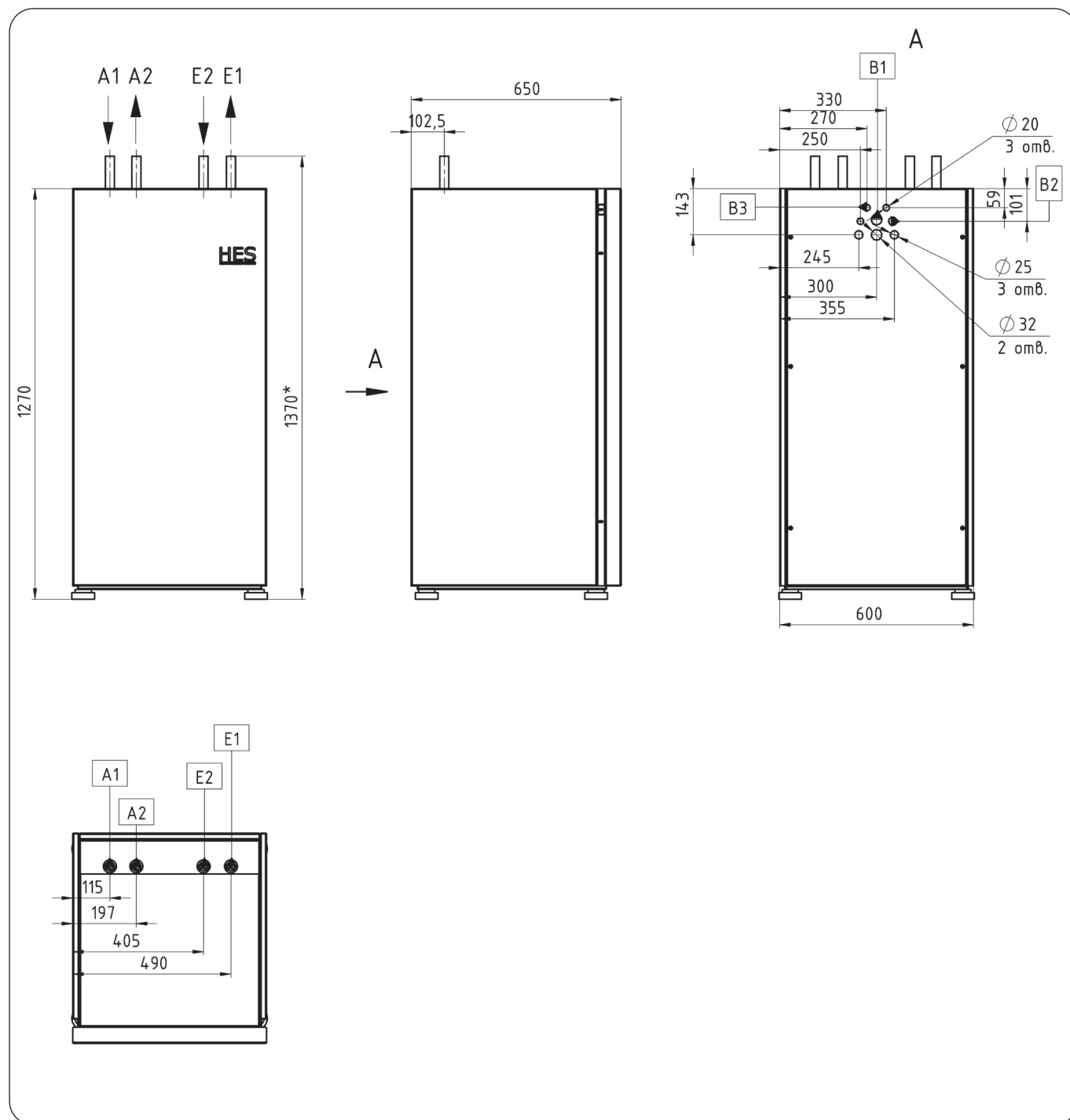
Неисправность	Причина	Способ устранения
Прибор отключается и по истечении времени простоя включается повторно. Желтый светодиод светится.	Обнаружена неисправность теплового насоса.	Проверить сообщение о сбое на устройстве управления тепловым насосом HES. Для решения возникшей проблемы воспользоваться руководством устройства управления тепловым насосом (список неисправностей). Выполнить сброс интегрированного управления тепловым насосом (см. руководство Контроллер HES).
Прибор отключается окончательно. Красный светодиод светится.	За полтора часа работы системы обнаружено три неисправности.	Проверить сообщение о сбое на устройстве управления тепловым насосом HES. Для решения возникшей проблемы воспользоваться руководством устройства управления тепловым насосом (список неисправностей). Выполнить сброс интегрированного управления тепловым насосом (см. руководство Контроллер HES).

14.1.2 Сброс и рестарт

Выполняется полный сброс ошибок или сброс фатальной ошибки или откат до заводских настроек через меню сервисных настроек.

15. ТЕХНИЧЕСКИЕ ХАРАКТЕРИСТИКИ

15.1 Соединения и размеры



Источник теплоты

A1 - подающая линия;
 A2 - обратная линия.

Отопление

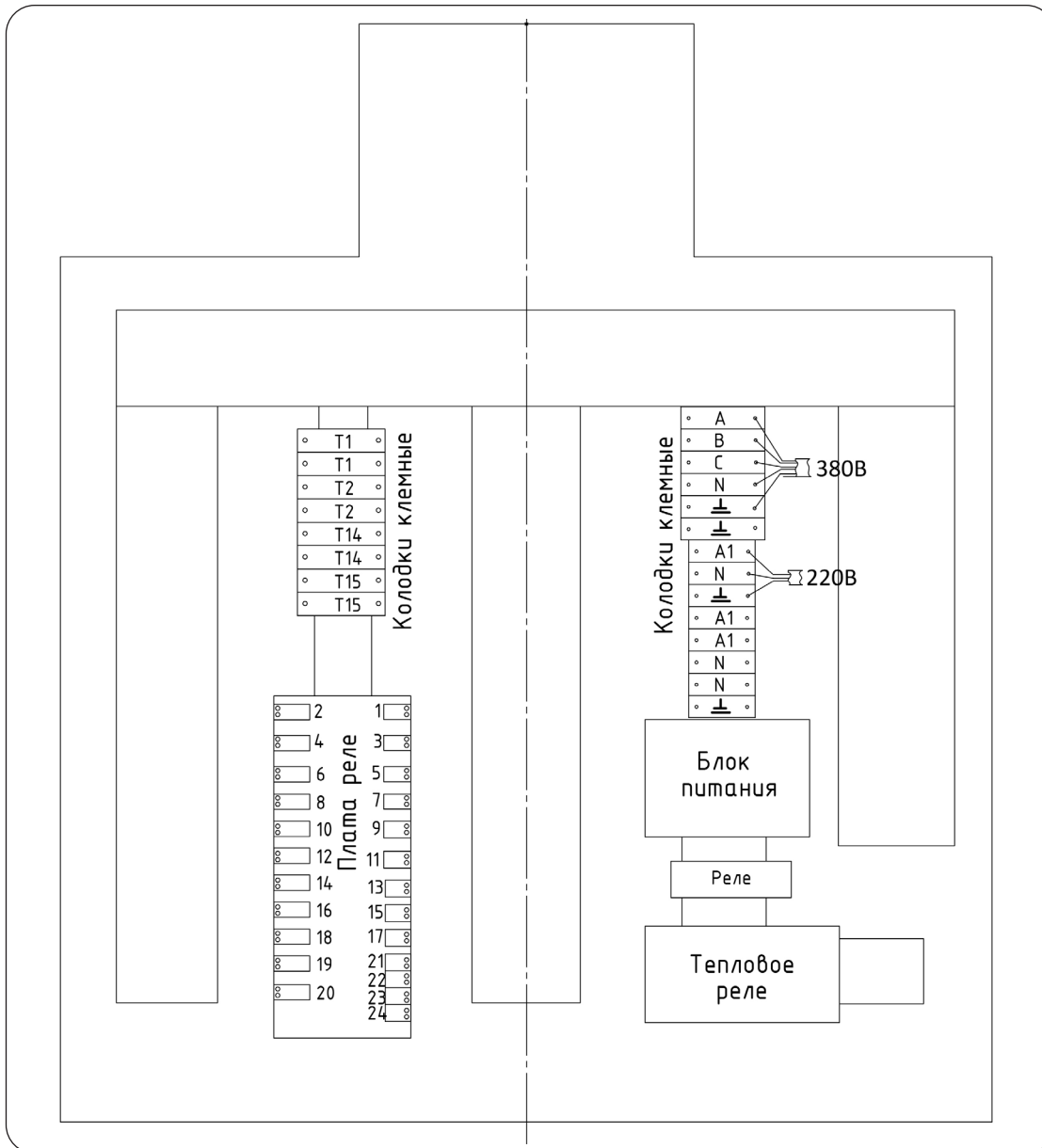
E1 - подающая линия;
 E2 - обратная линия.

Электрическое подключение

B1 - ввод электропроводки;
 B2 - ввод для электрического кабеля;
 B3 - предохранительный комплект.

15.2 Электрические схемы

Подключение электрики (верхний ярус)



Условные обозначения

T1 - температура улица

T2 - температура дом

T14 - температура теплый пол 1

T14 - температура теплый пол 2

A, B, C - фаза питания компрессора (силовая часть);

A1 - фаза управления;

N - ноль;

⏏ - заземление;

1. Компрессор

2. Ошибка (локальная)

3. Насос нагнетания

4. Ошибка

5. Насос источник

6. Пассив холод

7. Насос ГВС

8. Актив холод

9. Насос solar

10. 2ой источник питания 1ст.

11. Насос бассейн

12. 2ой источник питания 2ст.

13. Насос теплый пол 1

14. 2ой источник питания 3ст.

15. Насос теплый пол 2

16. Перегрев solar

17. Насос контура отопления

18. Подогрев картера

19. Резерв

20. Резерв

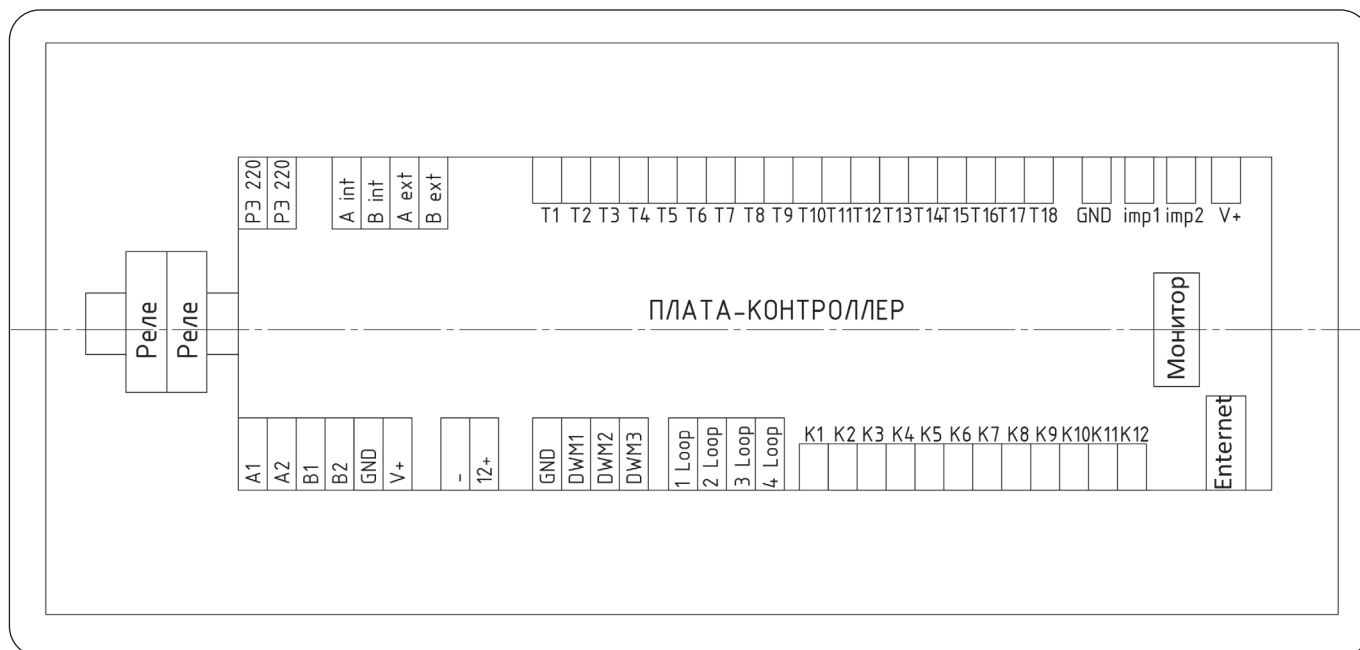
21. Трехходовик т/пол 1

22. Трехходовик т/пол 1

23. Трехходовик т/пол 2

24. Трехходовик т/пол 2

Подключение электрики (электрощиток над гидроузлом)

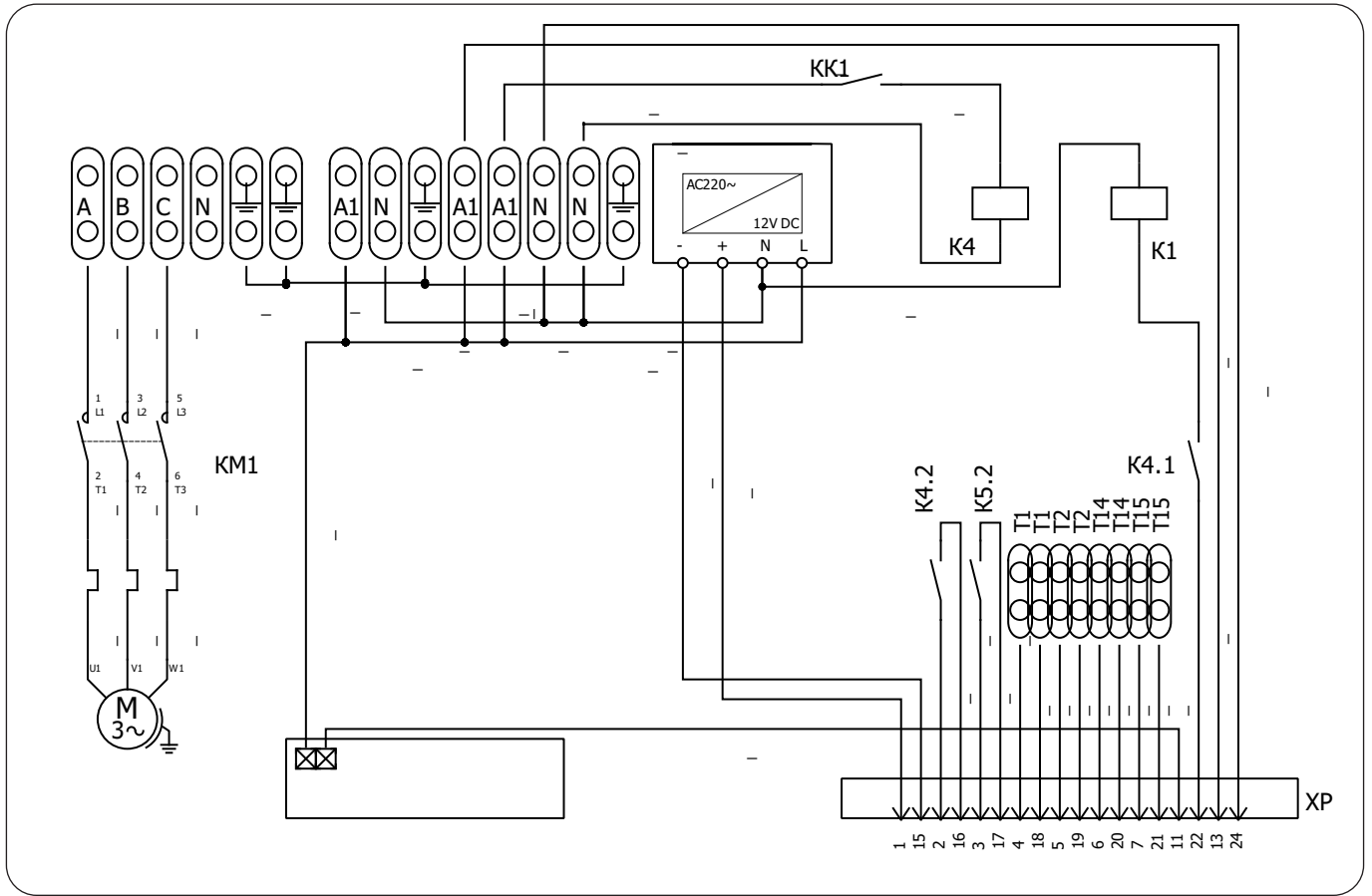


Условные обозначения

A1 - ЭРВ
 A2 - ЭРВ
 B1 - ЭРВ
 B2 - ЭРВ
 V+ - питание+ 12В
 - - питание -
 V+ - питание+ 12В
 GND- земля
 DWM1- ШИМ (0..10В) нц1
 DWM2- ШИМ (0..10В) нц2
 DWM3- ШИМ (0..10В) нц3
 1 Loop - Датчик НР 4..20мА
 2 Loop - Датчик LP 4..20мА
 1 Loop - резерв
 1 Loop - резерв
 K1 - прессостат НР
 K2 - прессостат LP
 K3 - реле газ 130 С
 K4 - компрессор ток
 K5 - реле дребезг
 K6 - Д. протока 1
 K7 - Д. протока 2
 K8 - каскад 2
 K9 - Solar
 K10 - резерв
 K11 - резерв
 K12 - резерв
 Ethernet - сеть интернет
 РЭ 220 - Разрешение работы (220В)

Aint - Modbus master (вход)
 Bint - Modbus master (вход)
 Aext - Modbus slave (выход)
 Bext - Modbus slave (выход)
 T1 - Тем-ра улица
 T2 - Тем-ра дом
 T3 - Тем-ра источник (подача)
 T4 - Тем-ра источник (обратка)
 T5 - Тем-ра отопление (подача)
 T6 - Тем-ра отопление (обратка)
 T7 - Тем-ра ГВС
 T8 - Тем-ра бассейн
 T9 - Тем-ра холод
 T10 - Тем-ра HOT-газ
 T11 - Тем-ра Solar (крыша)
 T12 - Тем-ра испаритель (выход)
 T13 - Тем-ра Solar Бак ГВС
 T14 - Тем-ра теплый пол 1
 T15 - Тем-ра теплый пол 2
 T16 - Тем-ра резерв
 T17 - Тем-ра резерв
 T18 - Тем-ра резерв
 GND - земля;
 imp1 - импульс расходомер 1
 imp2 - импульс расходомер 2
 V+ - питание 12В

Схема электрическая силовая



15.3 Диаграмма мощности HES ECO 5

Обозначения к диаграмме мощности

Y Теплопроизводительность [кВт] / Потребляемая мощность [кВт] / Коэффициент мощности ϵ [-]

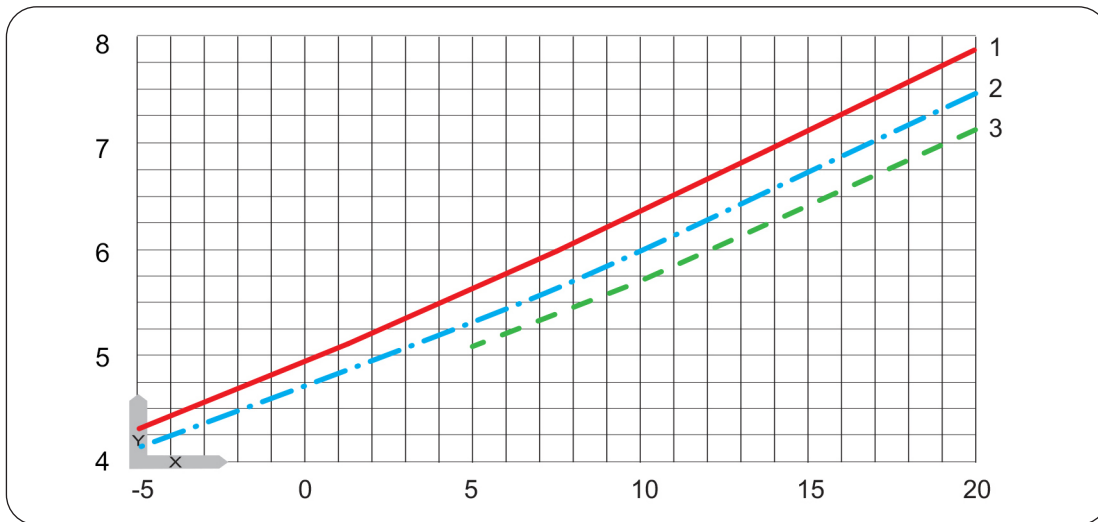
X Температура среды WQA на входе [°C]

1 Температура линии подачи 35 °C, полная нагрузка

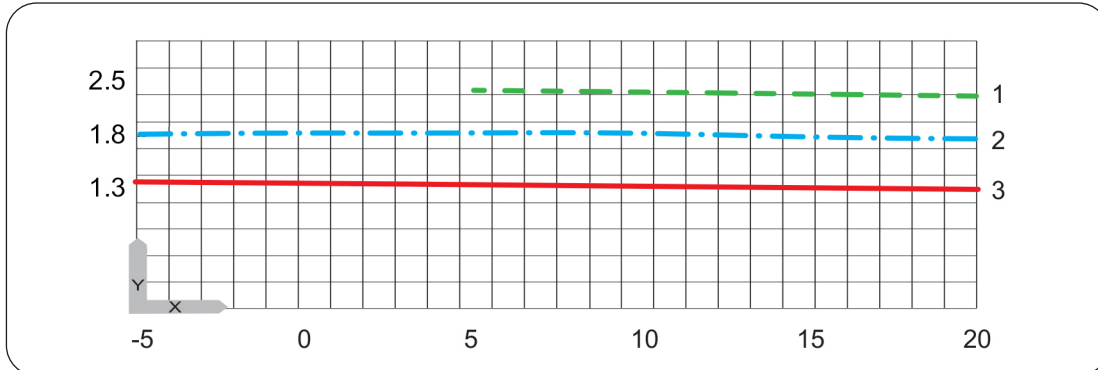
2 Температура линии подачи 50 °C, полная нагрузка

3 Температура линии подачи 58 °C, полная нагрузка

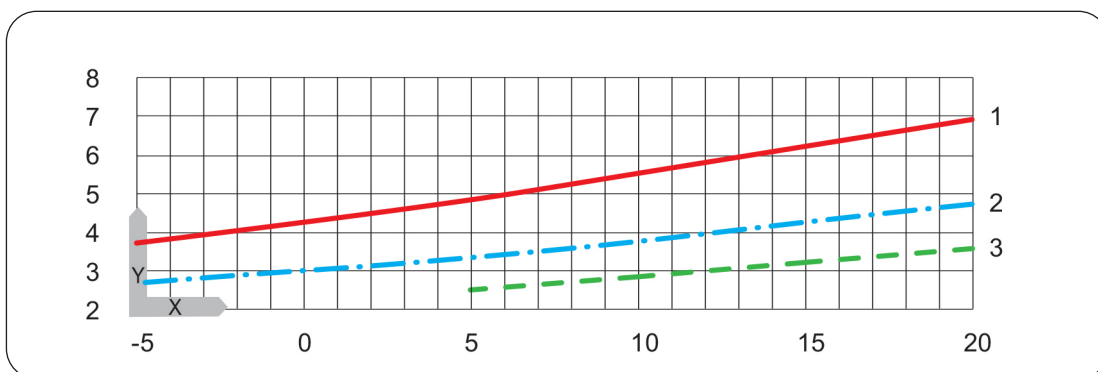
Теплопроизводительность HES ECO 5



Потребляемая мощность HES ECO 5



Коэффициент мощности HES ECO 5



15.4 Диаграмма мощности HES ECO 7

Обозначения к диаграмме мощности

Y Теплопроизводительность [кВт] / Потребляемая мощность [кВт] / Коэффициент мощности ϵ [-]

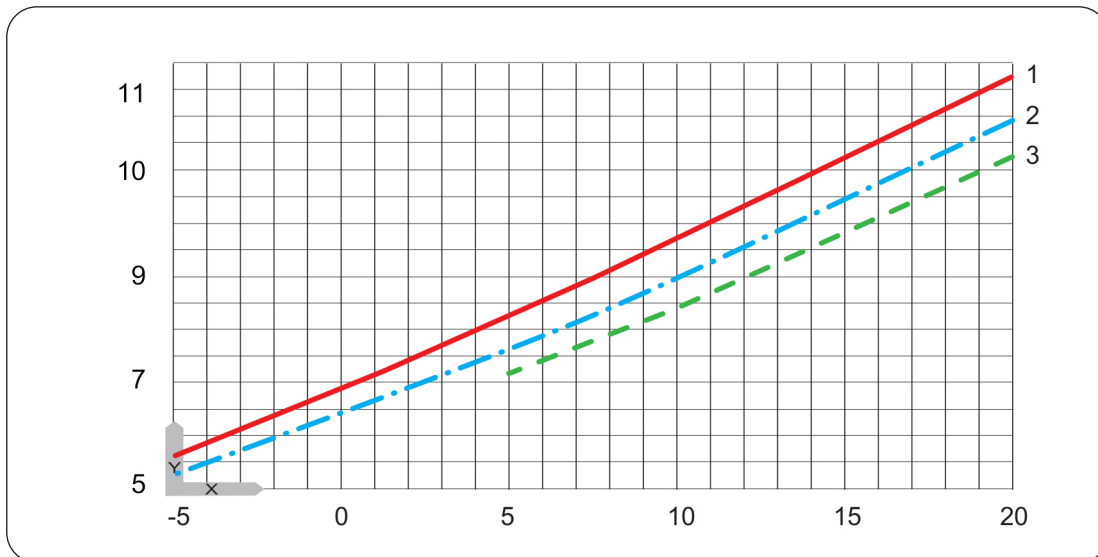
X Температура среды WQA на входе [°C]

1 Температура линии подачи 35 °C, полная нагрузка

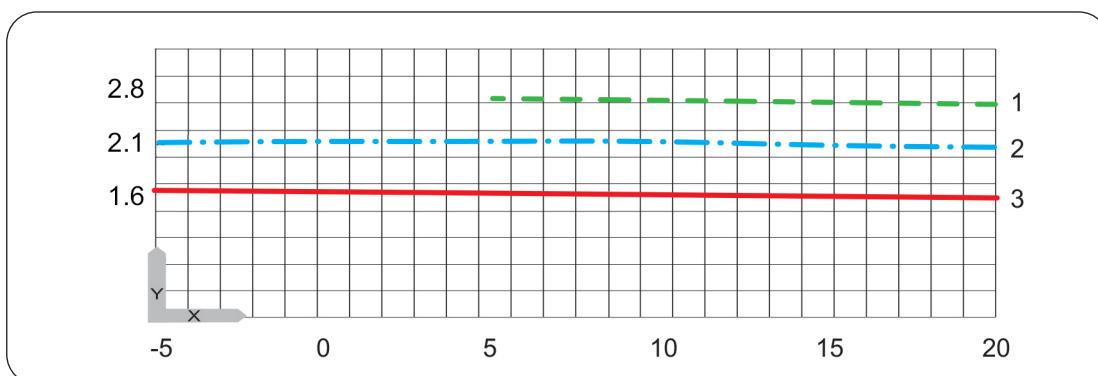
2 Температура линии подачи 50 °C, полная нагрузка

3 Температура линии подачи 58 °C, полная нагрузка

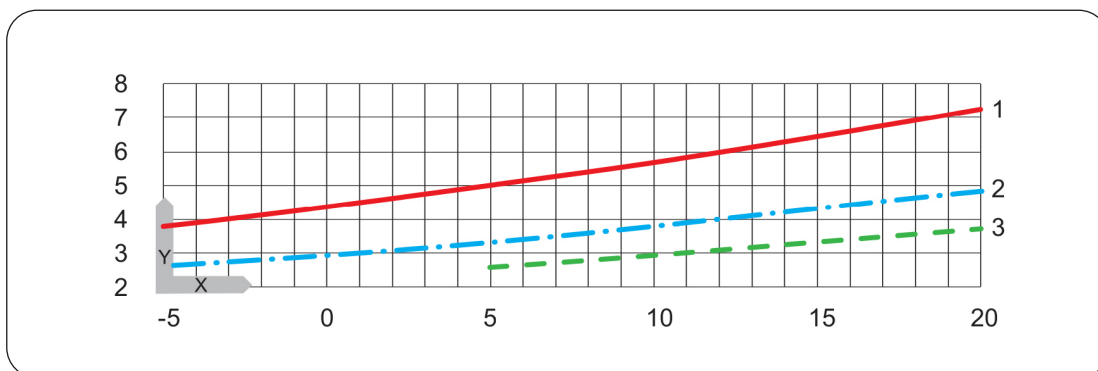
Теплопроизводительность HES ECO 7



Потребляемая мощность HES ECO 7



Коэффициент мощности HES ECO 7



15.5 Диаграмма мощности HES ECO 10

Обозначения к диаграмме мощности

Y Теплопроизводительность [кВт] / Потребляемая мощность [кВт] / Коэффициент мощности ϵ [-]

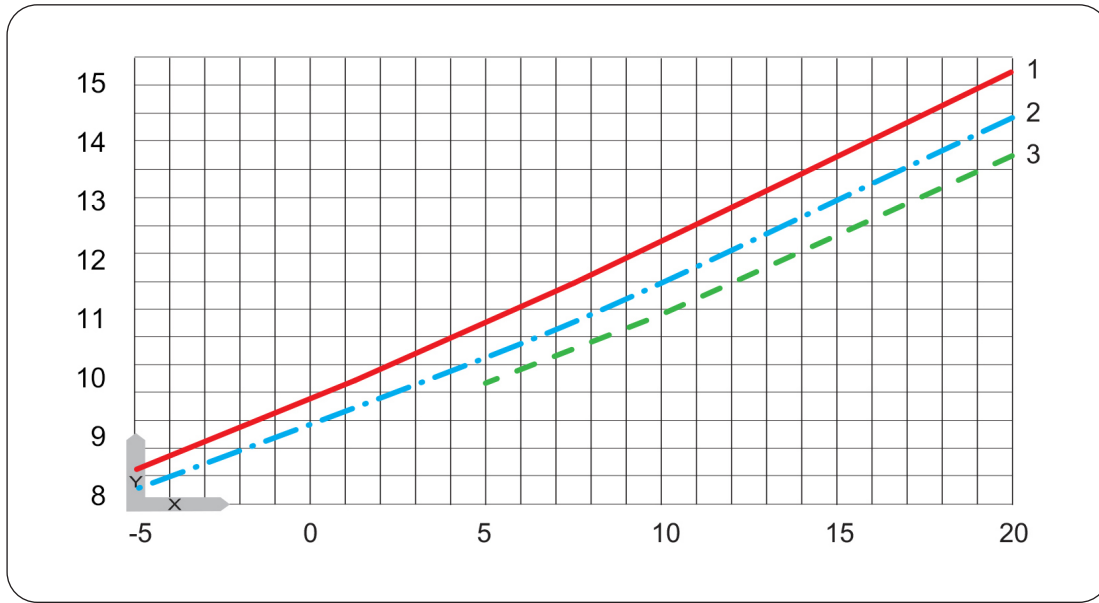
X Температура среды WQA на входе [°C]

1 Температура линии подачи 35 °C, полная нагрузка

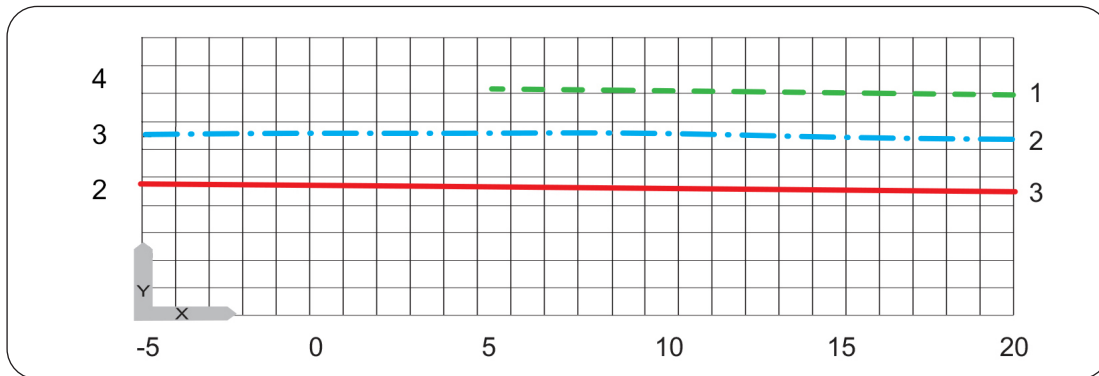
2 Температура линии подачи 50 °C, полная нагрузка

3 Температура линии подачи 58 °C, полная нагрузка

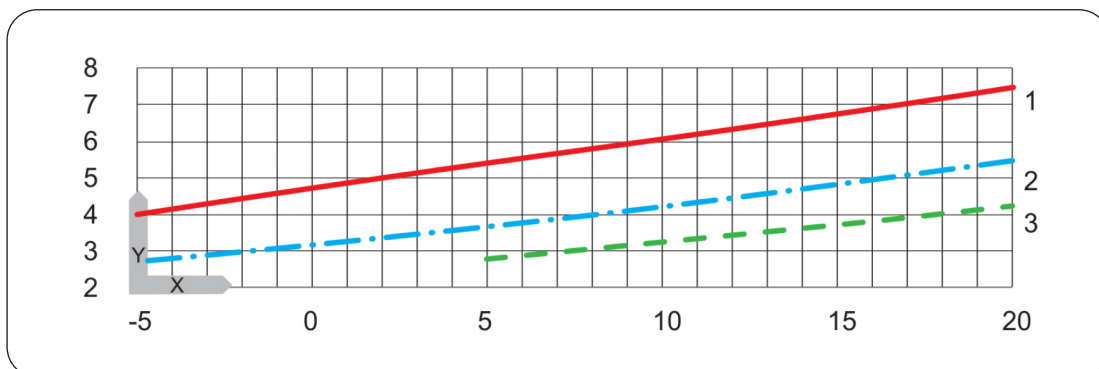
Теплопроизводительность HES ECO 10



Потребляемая мощность HES ECO 10



Коэффициент мощности HES ECO 10



15.6 Диаграмма мощности HES ECO 12

Обозначения к диаграмме мощности

Y Теплопроизводительность [кВт] / Потребляемая мощность [кВт] / Коэффициент мощности ϵ [-]

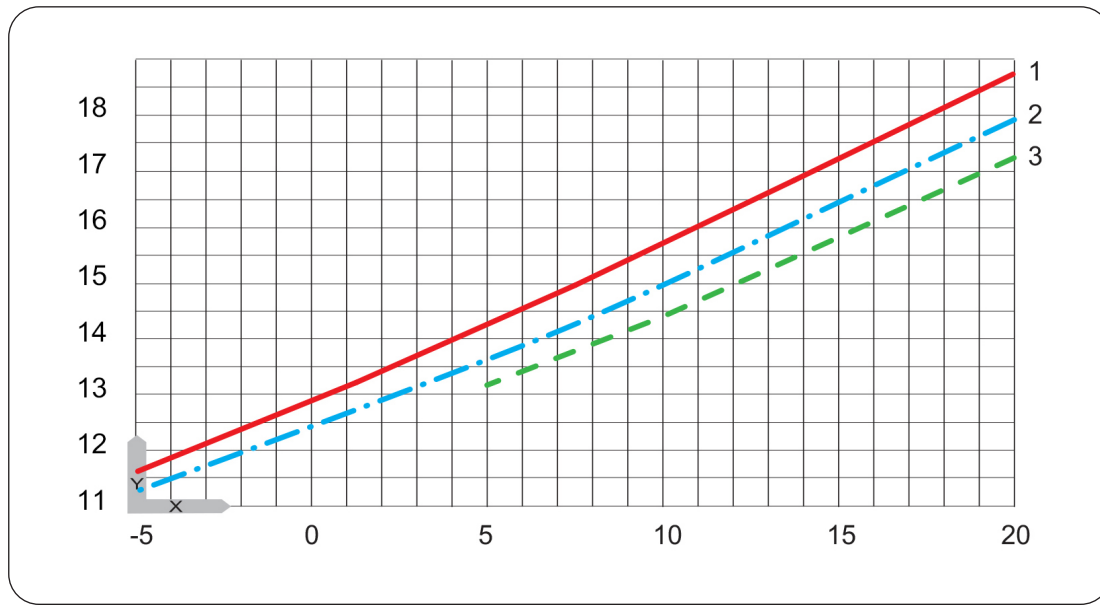
X Температура среды WQA на входе [°C]

1 Температура линии подачи 35 °C, полная нагрузка

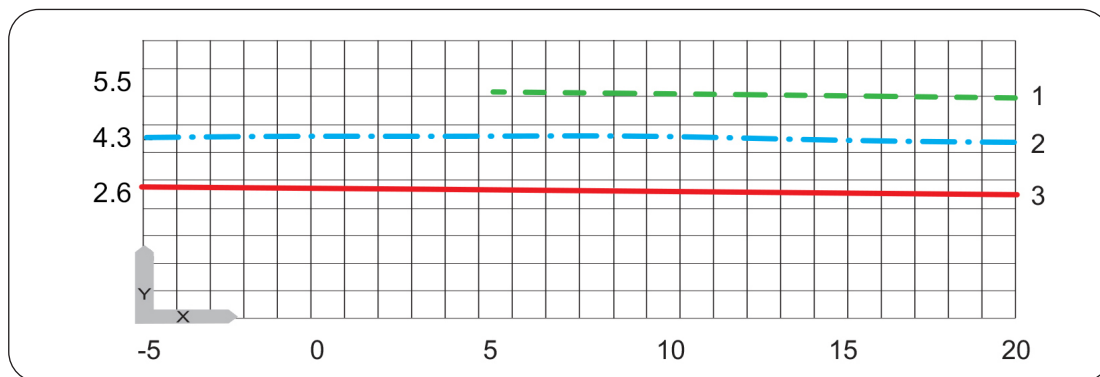
2 Температура линии подачи 50 °C, полная нагрузка

3 Температура линии подачи 58 °C, полная нагрузка

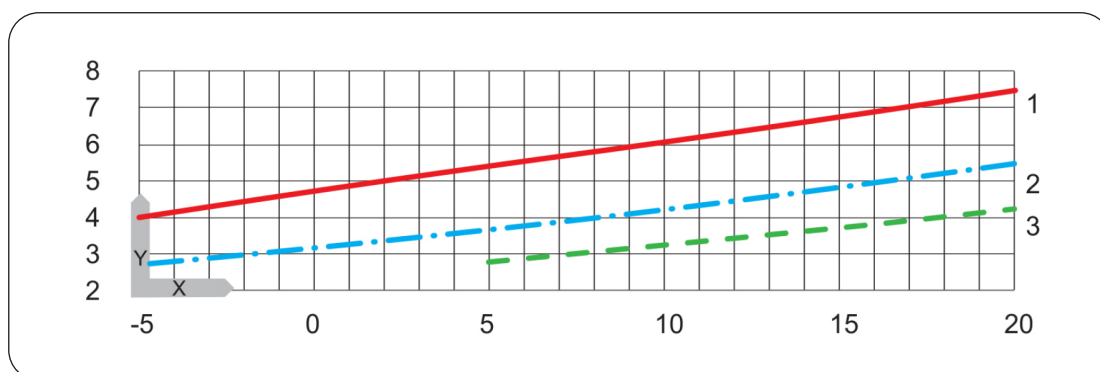
Теплопроизводительность HES ECO 12



Потребляемая мощность HES ECO 12



Коэффициент мощности HES ECO 12



15.7 Диаграмма мощности HES ECO 16

Обозначения к диаграмме мощности

Y Теплопроизводительность [кВт] / Потребляемая мощность [кВт] / Коэффициент мощности ϵ [-]

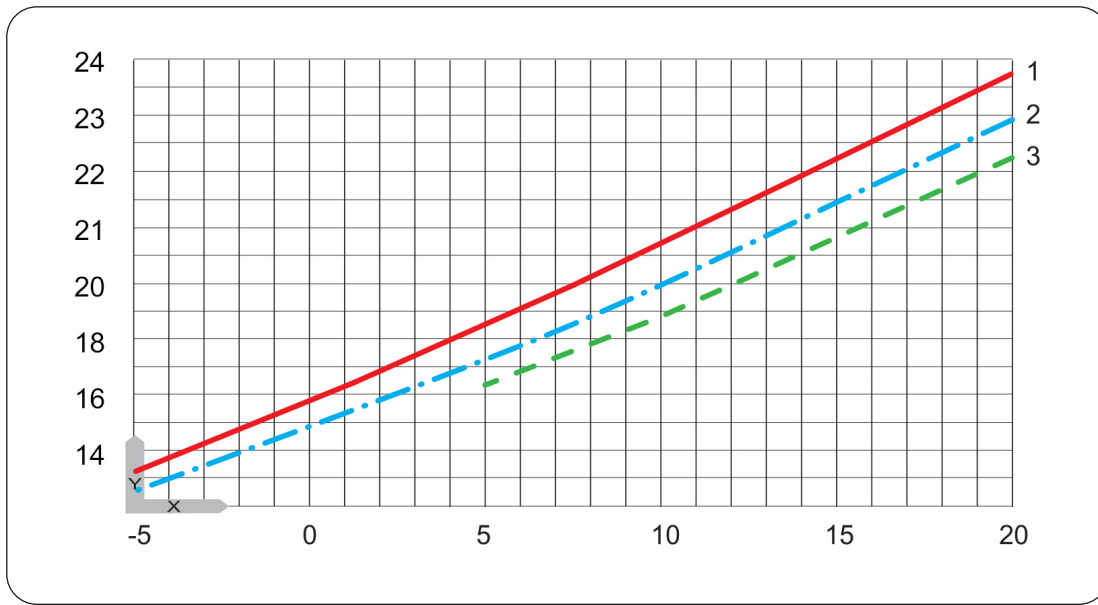
X Температура среды WQA на входе [°C]

1 Температура линии подачи 35 °C, полная нагрузка

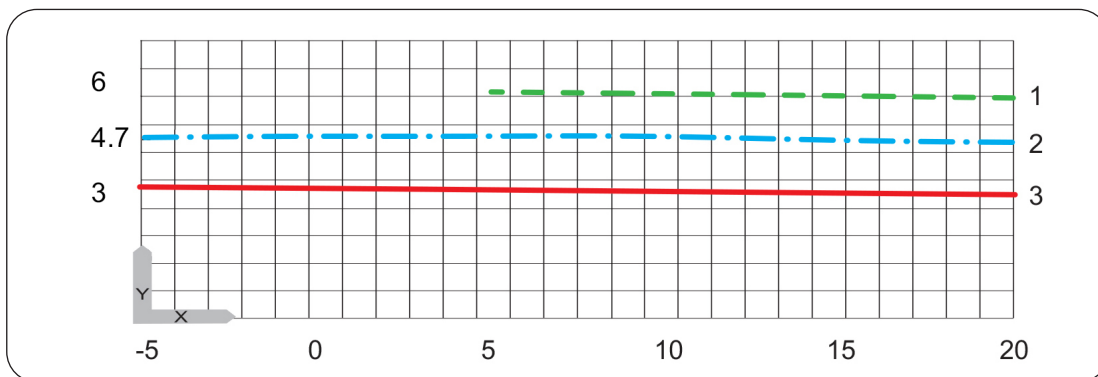
2 Температура линии подачи 50 °C, полная нагрузка

3 Температура линии подачи 58 °C, полная нагрузка

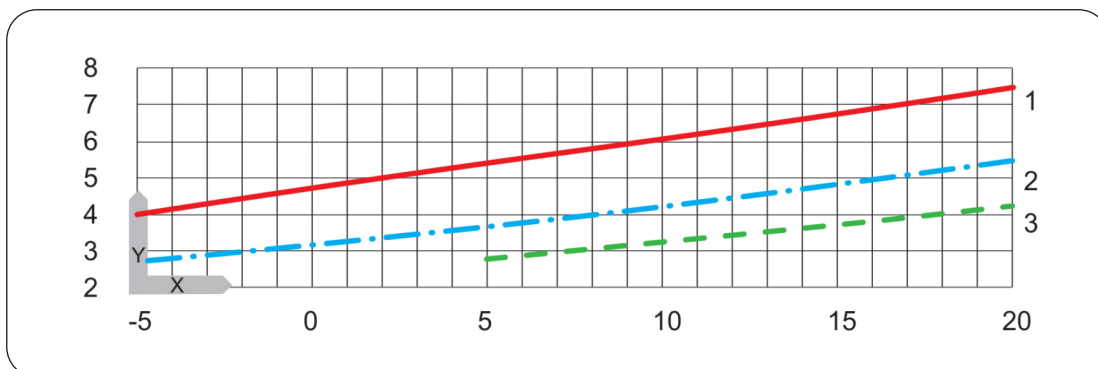
Теплопроизводительность HES ECO 16



Потребляемая мощность HES ECO 16



Коэффициент мощности HES ECO 16



15.8 Таблица параметров

Рабочие характеристики соответствуют новым приборам, теплообменники которых находятся в чистом состоянии.

		HES ECO 5	HES ECO 7	HES ECO 10	HES ECO 13
		G2011	G3011	G4011	G5011
Показатели теплопроизводительности					
Теплопроизводительность B0/W35	кВт	5,77	7,39	9,92	12,6
Потребляемая мощность B0/W35	кВт	1,41	1,82	2,91	2,91
Коэффициент эффективности B0/W35		4,09	4,07	4,2	4,34
Теплопроизводительность B0/W50	кВт	5,4	6,78	9,29	11,75
Потребляемая мощность B0/W50	кВт	2,05	2,62	3,53	4,35
Коэффициент эффективности B0/W50		2,64	2,59	2,63	2,7
Шумовые характеристики					
Уровень звукового давления на расстоянии 1 м на открытом участке, не более	дВ(А)	48	48	49	55
Уровень звукового давления на расстоянии 5 м на открытом участке, не более	дВ(А)	29	29	31	31
Пределы рабочего диапазона					
Макс. допустимое давление	МПа	0,3	0,3	0,3	0,3
Эксплуатационный предел со стороны отопления мин.	°С	20	20	20	20
Эксплуатационный предел со стороны отопления макс.	°С	58	58	58	58
Эксплуатационный предел источника тепла мин.	°С	-10	-10	-10	-10
Эксплуатационный предел источника тепла макс.	°С	20	20	20	20
Электрические параметры					
Частота	Гц	50	50	50	50
Предохранитель цепи управления	А	1xС 10	1xС 10	1xС 10	1xС 10
Предохранитель компрессора	А	1xС 16	1xС 16	3xС 10	3xС 20
Номинальное напряжение управления	V	230	230	230	230
Номинальное напряжение компрессора	V	230	230	380	380
Фазы управления		1/N/PE	1/N/PE	1/N/PE	1/N/PE
Фазы компрессора		1/N/PE	1/N/PE	3/PE	3/PE
Теплообменники					
Хладагент		R410A	R410A	R410A	R410A
Материал испарителя		нерж. сталь 1.4401/медь	нерж. сталь 1.4401/медь	нерж. сталь 1.4401/медь	нерж. сталь 1.4401/медь
Материал конденсатора		нерж. сталь 1.4401/медь	нерж. сталь 1.4401/медь	нерж. сталь 1.4401/медь	нерж. сталь 1.4401/медь
Размеры					
Высота	мм	1280	1280	1280	1280
Ширина	мм	600	600	600	600
Глубина	мм	650	650	650	650
Показатели веса					
Вес	кг	207	213	220	228
Подключения					
Подключение линии отопления		D28 медь	D28 медь	D28 медь	D28 медь
Подсоединение по линии источника тепла		D28 медь	D28 медь	D28 медь	D28 медь
Компрессор					
Тип компрессора HES EMERSON		HES 24	HES 31	HES 42	HES 54
Технические характеристики					
Расход в линии источника тепла	м ³ /ч	1,7	2,3	2,8	3,5
Расход в линии нагрева	м ³ /ч	1,4	1,7	2,2	2,8
Перепад давления, в линии нагрева	гПа	280	280	280	280
Перепад давлений, сторона источника тепла	гПа	220	220	250	280

Рабочие характеристики соответствуют новым приборам, теплообменники которых находятся в чистом состоянии.

		HES ECO 16	HES ECO 19	HES ECO 22	HES ECO 25
		G6011	G7011	G8011	G9011
Показатели теплопроизводительности					
Теплопроизводительность B0/W35	кВт	17,2	19,75	21,5	25,2
Потребляемая мощность B0/W35	кВт	3,94	4,41	4,85	5,59
Коэффициент эффективности B0/W35		4,38	4,48	4,44	4,51
Теплопроизводительность B0/W50	кВт	16,05	18,35	19,8	23,4
Потребляемая мощность B0/W50	кВт	5,6	6,63	6,67	7,78
Коэффициент эффективности B0/W50		2,87	2,9	2,97	3,01
Шумовые характеристики					
Уровень звукового давления на расстоянии 1 м на открытом участке, не более	дВ(А)	55	55	55	57
Уровень звукового давления на расстоянии 5 м на открытом участке, не более	дВ(А)	35	35	35	37
Пределы рабочего диапазона					
Макс. допустимое давление	МПа	0,3	0,3	0,3	0,3
Эксплуатационный предел со стороны отопления мин.	°С	20	20	20	20
Эксплуатационный предел со стороны отопления макс.	°С	58	58	58	58
Эксплуатационный предел источника тепла мин.	°С	-10	-10	-10	-10
Эксплуатационный предел источника тепла макс.	°С	20	20	20	20
Электрические параметры					
Частота	Гц	50	50	50	50
Предохранитель цепи управления	А	1xС 10	1xС 10	1xС 10	1xС 10
Предохранитель компрессора	А	3xС 25	3xС 35	3xС 35	3xС 35
Номинальное напряжение управления	V	230	230	230	230
Номинальное напряжение компрессора	V	380	380	380	380
Фазы управления		1/N/PE	1/N/PE	1/N/PE	1/N/PE
Фазы компрессора		3/PE	3/PE	3/PE	3/PE
Теплообменники					
Хладагент		R410A	R410A	R410A	R410A
Материал испарителя		нерж. сталь 1.4401/медь	нерж. сталь 1.4401/медь	нерж. сталь 1.4401/медь	нерж. сталь 1.4401/медь
Материал конденсатора		нерж. сталь 1.4401/медь	нерж. сталь 1.4401/медь	нерж. сталь 1.4401/медь	нерж. сталь 1.4401/медь
Размеры					
Высота	мм	1280	1280	1280	1280
Ширина	мм	600	600	600	600
Глубина	мм	650	650	650	650
Показатели веса					
Вес	кг	231	241	253	273
Подключения					
Подключение линии отопления		D28 медь	D32 медь	D32 медь	D32 медь
Подсоединение по линии источника тепла		D28 медь	D32 медь	D32 медь	D32 медь
Компрессор					
Тип компрессора		HES 72	HES 83	HES 91	HES 104
Технические характеристики					
Расход в линии источника тепла	м ³ /ч	4,1	5	5,6	7
Расход в линии нагрева	м ³ /ч	3,8	4,4	4,8	5,5
Перепад давления, в линии нагрева	гПа	280	280	280	280
Перепад давлений, сторона источника тепла	гПа	280	280	280	280

16. ПРОТОКОЛ ВВОДА В ЭКСПЛУАТАЦИЮ



УКАЗАНИЕ

Для обеспечения гарантийных обязательств на изделие, протокол ввода в эксплуатацию заполняется только сервисным инженером уполномоченного дилера завода изготовителя ООО «Хоум Электро Системс».

Список уполномоченных дилеров завода-изготовителя представлен на сайте www.hes-hp.ru.

1. Адрес клиента _____

2. Адрес монтажной организации _____

3. Тип постройки

Дом на одну семью	<input type="checkbox"/>	Тепловой насос отдельно	<input type="checkbox"/>
Дом на несколько семей	<input type="checkbox"/>	Модуль теплового насоса	<input type="checkbox"/>
Жилой дом/мелкое производство	<input type="checkbox"/>		
Промышленность/производство	<input type="checkbox"/>		
Общественное здание	<input type="checkbox"/>		

4. Тип прибора

ID номер _____

№ для заказа _____

№ изготовления _____

5. Установка теплового насоса

внутри	<input type="checkbox"/>	на бетонном цоколе	<input type="checkbox"/>
снаружи	<input type="checkbox"/>	на ленточном фундаменте	<input type="checkbox"/>
подвал	<input type="checkbox"/>	на ровной поверхности пола	<input type="checkbox"/>
горизонтально	да <input type="checkbox"/>	нет <input type="checkbox"/>	
снижение шума	да <input type="checkbox"/>	нет <input type="checkbox"/>	

6. Указание по монтажу и использованию:

Объем помещения для установки _____ м³

7. Режим работы

моновалентный	<input type="checkbox"/>	Бивалентный калорифер	
- параллельный	<input type="checkbox"/>	газовый котел	<input type="checkbox"/>
- параллельный частично	<input type="checkbox"/>	масляный бак	<input type="checkbox"/>
- альтернативный	<input type="checkbox"/>	бак твердого топлива	<input type="checkbox"/>
		тепло от системы централизованного теплоснабжения	<input type="checkbox"/>
		электрический подогрев	<input type="checkbox"/>

8. Гидравлическая связка теплового насоса с буферным накопителем

нет да Содержание буферного накопителя _____

9. Подготовка воды

независимо
от теплового насоса

да нет

да нет

с внешним
теплообменником

да нет

да нет

с внутренним
теплообменником

да нет

да нет

STE продукция: Типы: _____

Иностранный изготовитель: Типы: _____

10. Источник тепла:

Воздух

Наружный воздух

Температура мин _____ °C

Отходящий воздух

макс _____ °C

Зонд теплоты Земли Количество _____

Номинальный диаметр трубы: _____

Распределитель:

да нет

Подключение по Тихельману

да нет

Глубина сверления: _____

Наземный коллектор

Длина трубы: _____

Номинальный диаметр трубы: _____

Поверхность: _____

Распределитель:

да нет

Подключение по Тихельману

да нет

Теплоноситель:

Тип _____

Концентрация _____

Граница защиты от мороза: _____

Вода

Колодец

Поверхностная вода

Прочее _____

11. Система распределения воды:

Пол

Пластины

Конвекторы

Радиаторы

Расчетная температура: VL°C _____ / RL°C _____

12. Компоненты периферии устройства:

Циркуляционный насос источника	Производитель/Тип _____ / _____
Циркуляционный насос системы отопления	Производитель/Тип _____ / _____
Циркуляционный насос Тепловой насос/Теплообменник	Производитель/Тип _____ / _____
Циркуляционный насос Теплообменник/Накопитель	Производитель/Тип _____ / _____
Циркуляционный насос Теплообменник/буферный накопитель	Производитель/Тип _____ / _____
Циркуляционный насос Горячая вода/циркуляция	Производитель/Тип _____ / _____
Циркуляционный насос Теплообменник/Резервуар горячей воды	Производитель/Тип _____ / _____
Смесительный клапан	Производитель/Тип _____ / _____
Привод смесительного клапана	Производитель/Тип _____ / _____

13. Регулирующий прибор:

Продукт STE: Тип: _____

Иностраный производитель: Тип: _____

Определение параметров согласно протоколу ввода регулирующего прибора в эксплуатацию.

14. Электрическое подключение:

Тип проводимости: _____

Управляющая линия теплового насоса:

Количество жил: _____

Тип проводимости: _____

Диаметр: _____

Количество жил: _____

Прокладка согласно VDE да нет

Диаметр: _____

15. Измеряемая величина:

после 10 мин. работы замерено на тепловом насосе

Вход солевого раствора/воды/воздуха: _____°C

Подача теплового насоса: _____°C

Выход солевой раствор/вода/воздух: _____°C

Рециркуляция теплового насоса: _____°C

16. Контрольное испытание по VDE 0701:

Проведено: да нет

Значения в норме: да нет

17. Схема оборудования

Место, дата

Подпись представителя монтажной организации

ГАРАНТИЯ

Компания Хоум Электро Системс гарантирует первоначальному владельцу отсутствие дефектов материалов при изготовлении теплового насоса HES ECO в течение 24 (двадцати четырех) месяцев. Гарантия вступает в силу с даты заполнения протокола ввода в эксплуатацию в техническом паспорте. Если он не заполнен, то с момента продажи сертифицированной торгующей организацией и отметки в гарантийном талоне. Если не заполнен гарантийный талон и протокол ввода в эксплуатацию, то с даты производства.

Гарантия не действует в следующих случаях:

- ▶ Неисправность или повреждение в результате установки, использования или ремонта, не соответствующих инструкции и несоблюдения техники безопасности.
- ▶ Неисправность или повреждение в результате условий, не подходящих для целей использования оборудования.
- ▶ Ущерб, возникший в результате небрежности, несчастного случая или форс-мажора.
- ▶ Неисправность или повреждение в результате использования неразрешенных аксессуаров.

Ремонт, проводимый в течение гарантийного срока, должен быть одобрен до того, как он будет выполнен уполномоченным лицом. Гарантия аннулируется, если ремонт оборудования осуществляется лицом, неавторизованным компанией Хоум Электро Системс.

Гарантированные детали должны быть заменены или отремонтированы по усмотрению сертифицированного диллера Хоум Электро Системс. Дефектные детали должны быть возвращены в технический отдел. Гарантия не распространяется на оплату труда или несанкционированные замены. Возврат неисправной детали не покрывается гарантией.


ЗАЩИТА ОКРУЖАЮЩЕЙ СРЕДЫ И УТИЛИЗАЦИЯ


Внесите свой вклад в охрану окружающей среды. Утилизацию использованных материалов следует производить в соответствии с нормами.


Это устройство заполнено хладагентом R410A.

Выпуск хладагента R410A в атмосферу запрещен.

Российская Федерация
ООО "Хоум Электро Системс"

 info@hes-hp.com

 8 (800) 333 63 71
8 (4922) 49 47 70

 Россия, Владимирская область, Ковровский район,
пос. Доброград, ул. Новаторов 7