



# HES

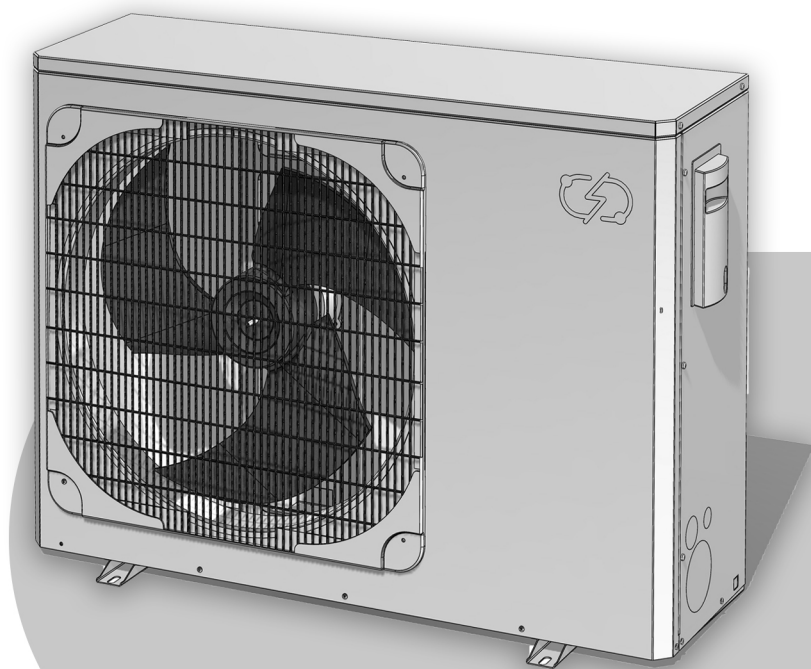
HOME ELECTRO SYSTEM

## ЭКСПЛУАТАЦИЯ И МОНТАЖ

ТЕХНИЧЕСКИЙ ПАСПОРТ  
КАНАЛЬНАЯ СПЛИТ-СИСТЕМА

### HES AIR i D

5 кВт, 7 кВт



# ОГЛАВЛЕНИЕ

## ОБЩИЕ УКАЗАНИЯ

1. ОБЩАЯ ИНФОРМАЦИЯ .....	3
1.1 Вложенные документы.....	3
1.2 Общие указания .....	3
1.3 Символы и обозначения.....	3

## ТЕХНИКА БЕЗОПАСНОСТИ

2. ТЕХНИКА БЕЗОПАСНОСТИ.....	4
2.1 Использование по назначению.....	4
2.2 Меры предосторожности во время монтажа и первого ввода в эксплуатацию.....	4
3. ОПИСАНИЕ КОНДИЦИОНЕРА.....	5
3.1 Состав кондиционера .....	5

## МОНТАЖ

4. МОНТАЖ.....	10
4.1 Распаковка.....	10
4.2 Подготовительные мероприятия.....	10
4.3 Правила безопасности при установке .....	10
4.4 Прокладка труб.....	11
4.5 Электромонтаж .....	12
4.6 Использование кондиционеров с хладагентом .....	12

## ЗАПУСК И ЭКСПЛУАТАЦИЯ

5. ПОДГОТОВКА К ЗАПУСКУ.....	13
5.1 Перед вводом в эксплуатацию.....	13
5.2 Пробный запуск.....	13
6. ЭКСПЛУАТАЦИЯ .....	13
6.1 Управление .....	14
6.2 Транспортировка.....	14
6.2 Сброс системы .....	14
7. ТЕХОБСЛУЖИВАНИЕ И УХОД.....	14
8 Таблица параметров.....	15
8.1. Соединения и размеры .....	15
8.2. Таблица параметров .....	16
9. Протокол ввода в эксплуатацию .....	17

## ГАРАНТИЯ

ГАРАНТИЯ   ЗАЩИТА ОКРУЖАЮЩЕЙ СРЕДЫ И УТИЛИЗАЦИЯ .....	17
---	----

# ОБЩИЕ УКАЗАНИЯ

## 1. ОБЩАЯ ИНФОРМАЦИЯ

Глава «Эксплуатация» предназначена для пользователя и специалиста.

Глава «Монтаж» предназначена только для специалиста.



### УКАЗАНИЕ

Перед эксплуатацией внимательно прочтите данное руководство. В случае смены владельца кондиционера в будущем – обязательно передайте руководство новому пользователю.



### ЗАПРЕТ УТИЛИЗАЦИИ

Не утилизируйте данное руководство!

### 1.1 Сопутствующие документы

Монтаж и эксплуатация кондиционера HES

Руководство и управление контроллером кондиционера HES.

### 1.2 Общие указания

- ▶ До установки аппарата убедитесь, что ознакомились с мерами предосторожности во время монтажа и первого ввода в эксплуатацию, указанными в разделе «Техника безопасности».
- ▶ Кондиционер не должен устанавливаться пользователем. Установкой занимается только квалифицированный специалист.
- ▶ При установке следуйте инструкциям, указанным в данном руководстве.
- ▶ Не допускайте утечки хладагента. Если это произошло – обязательно проветрите помещение. Контакт хладагента с пламенем образует опасные ядовитые газы.
- ▶ Используйте только тот хладагент, который предназначен для данного кондиционера.
- ▶ При наличии любых повреждений обратитесь к дилеру или в сервисный центр. Не используйте поврежденное оборудование!
- ▶ Не изменяйте конструкцию аппарата.
- ▶ В случае поломки не пытайтесь устранить проблему самостоятельно. Обратитесь к дилеру или к производителю.

### 1.3 Символы и обозначения

Символ опасности указывает на риск повышенной опасности и возможные последствия.



#### СИГНАЛЬНОЕ СЛОВО Вид опасности

Здесь приведены возможные последствия несоблюдения указания по технике безопасности и мероприятия по предотвращению опасности.

Символы ниже обозначают риск тех или иных угроз и запрет определенных действий, во избежание травм или повреждения оборудования:

Символ	Вид опасности	Символ	Вид опасности
	Угроза получения физической травмы.		Риск повреждения оборудования и вред окружающей среде.
	Угроза поражения электрическим током.		Запрет утилизации оборудования или отдельных деталей.

Сигнальные слова используются вместе с символами и выделяют степень опасности:

Сигнальное слово	Значение
ОПАСНОСТЬ	Указания, несоблюдения которых приводят к серьезным травмам или смертельному исходу
ПРЕДУПРЕЖДЕНИЕ	Указания, несоблюдение которых может привести к серьезным травмам.
ОСТОРОЖНО	Указания, несоблюдения которых может привести к травмам легкой и средней тяжести.

Указания отмечают обязательные инструкции или важные пояснения, на которые следует обратить особое внимание. Пример:



#### **УКАЗАНИЕ**

Все размеры приведены в миллиметрах, при отсутствии иных указаний.

## **ТЕХНИКА БЕЗОПАСНОСТИ**

### **2. Техника безопасности**

#### **2.1 Использование по назначению**

Кондиционер предназначен для отопления и охлаждения помещений с учетом эксплуатационных возможностей, приведенных в главе «Технические характеристики». Для безопасного использования оборудования пользователю не требуется проходить инструктаж. Эксплуатация агрегата допускается как в быту, так и на малых предприятиях, при условии соблюдения необходимых условий (см. раздел «Эксплуатация», стр. 11). Соблюдение положений настоящего руководства подразумевается как использование по назначению. Любое иное, или не упомянутое в настоящем руководстве использование данного аппарата является использованием не по назначению.

Внесение любых изменений в кондиционер, в том числе его модернизация, тут же аннулируют гарантийные обязательства со стороны производителя.

#### **2.2 Меры предосторожности во время монтажа и первого ввода в эксплуатацию**

Необходимо соблюдать следующие указания и инструкции по технике безопасности:

- Электромонтаж и монтаж аппарата могут осуществлять только аттестованные, квалифицированные специалисты, монтажники, а также дилеры и их представители. Пользователю запрещается самостоятельно заниматься упомянутыми выше работами.
- Специалист несет ответственность за соблюдение действующих правил во время монтажа и первого ввода в эксплуатацию.
- Устройство следует использовать только в полностью собранном виде с установленными предохранительными автоматическими выключателями.
- Следует защищать устройство во время монтажа от пыли и загрязнения.



#### **ОПАСНОСТЬ получения травм**

Управление устройством детьми, а также лицами с ограниченными физическими или умственными способностями должно происходить строго под присмотром, либо после подробного инструктажа со стороны несущих ответственность за их безопасность.

### 3. Описание кондиционера

Кондиционер HES с инвертором – это современное устройство для поддержания в помещениях точной температуры, установленной пользователем. В состав кондиционера с инвертором входят наружный и внутренний блок. Оба блока соединены между собой фреоновой магистралью (подробнее см. раздел «Монтаж»).

#### Главные преимущества кондиционера HES:

- ▶ Низкое энергопотребление;
  - ▶ Надежность и долговечность на протяжении длительного срока службы;
  - ▶ Работа в уличном диапазоне температур:
    - От -15°C до +25°C при отоплении;
    - От -5°C до +45°C при охлаждении;
  - ▶ Прочный и надежный корпус.
  - ▶ Полная изоляция отдельных деталей,
- значительно снижающая риск физических повреждений и образования осадков конденсата;
- ▶ Благодаря инвертору возможны быстрый обогрев и охлаждение воздуха в комнате;
  - ▶ Чувствительные датчики позволяют максимально точно соблюдать температурную уставку, заданную пользователем на контроллере.

Управление устройством происходит при помощи специально разработанного контроллера кондиционера, имеющего ряд особенностей:

- ▶ Сенсорный дисплей;
  - ▶ Цветной экран;
  - ▶ Программное обеспечение с большим функционалом;
  - ▶ Удобство и простота в использовании;
- Уникальные алгоритмы, позволяющие настраивать режимы работы под различные условия;
- ▶ Возможность дистанционного управления при помощи приложения на смартфоне.

Больше информации о системе и управлении кондиционером в «Руководстве и эксплуатации контроллера кондиционера HES».

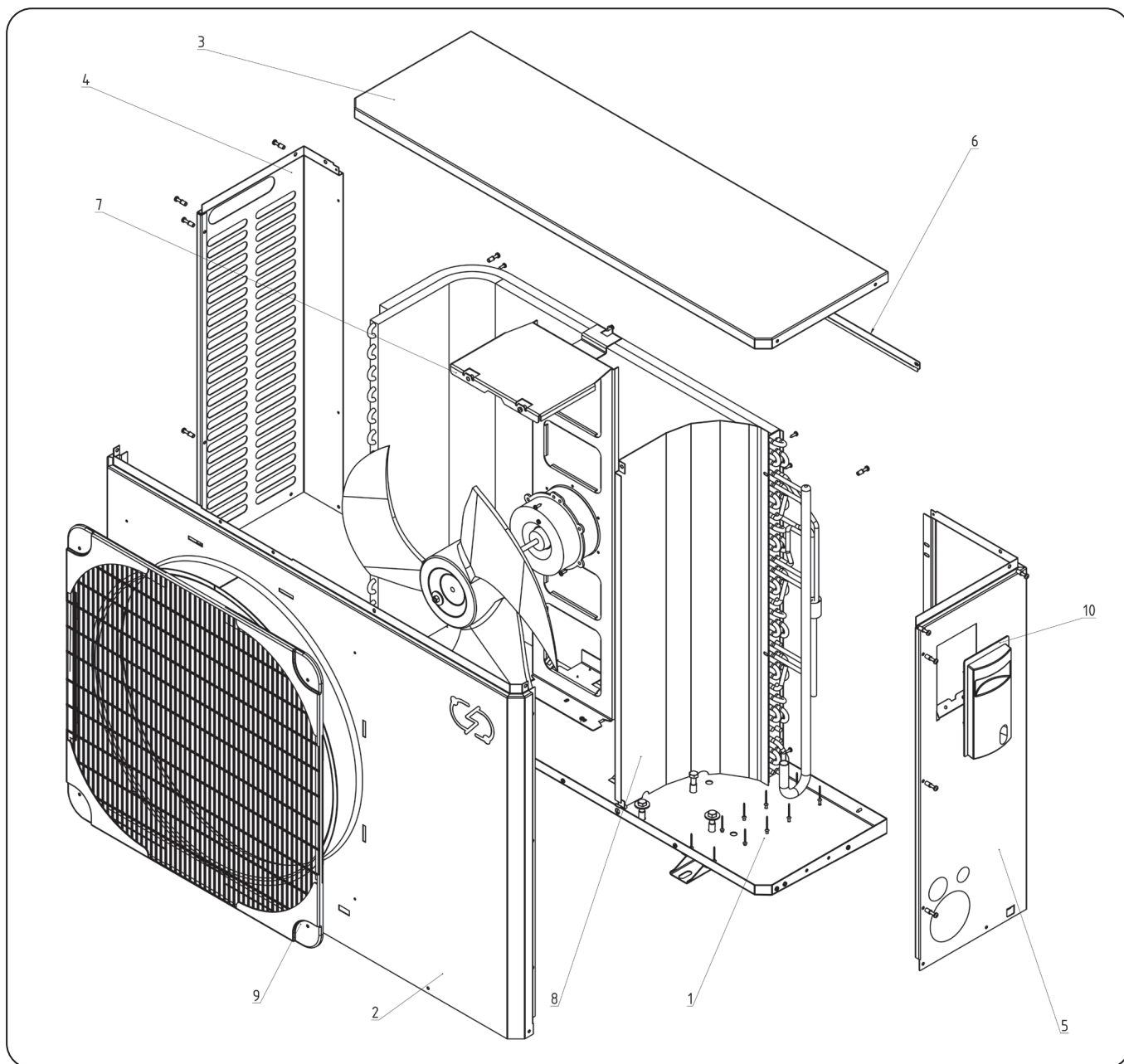
#### 3.1 Состав кондиционера

Кондиционер HES инвертор состоит из внутреннего и наружного блока.

##### 3.1.1. Наружный блок

включает в себя:

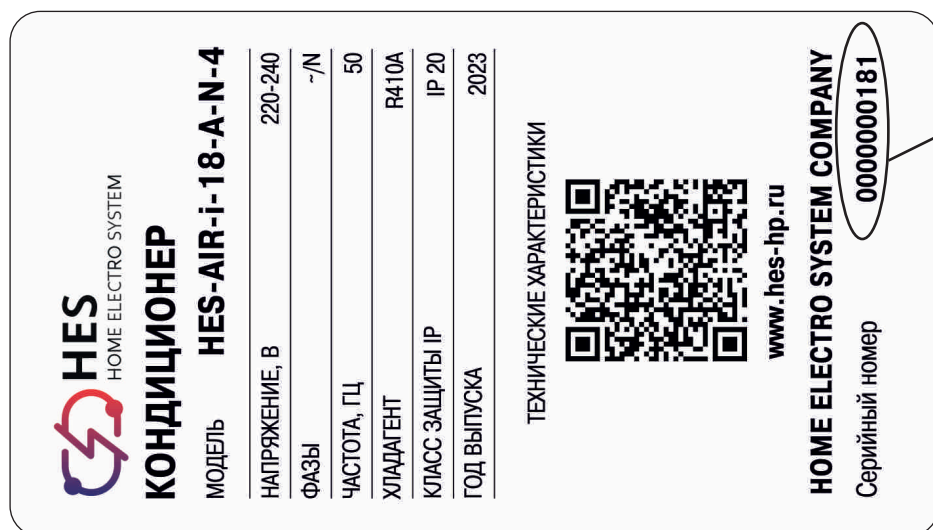
- 1) **Вентилятор** – используется для сбора тепла из окружающей среды.
- 2) **Теплообменник** – нагревает хладагент собранным теплом, доводя его до газообразного состояния (испаритель), или охлаждает, возвращая в жидкое состояние (конденсатор).
  - Испаритель при отоплении помещения;
  - Конденсатор при охлаждении помещения.
- 3) **Компрессор** – обеспечивает сильное сжатие и нагрев хладагента путем увеличения давления.



1 - Нижняя панель  
2 - Лицевая панель  
3 - Верхняя панель  
4 - Левая панель  
5 - Правая панель

6 - Задняя панель  
7 - "Держатель моторчика"  
8 - "Панель зонирования"  
9 - Решетка  
10 - Сервисная панель

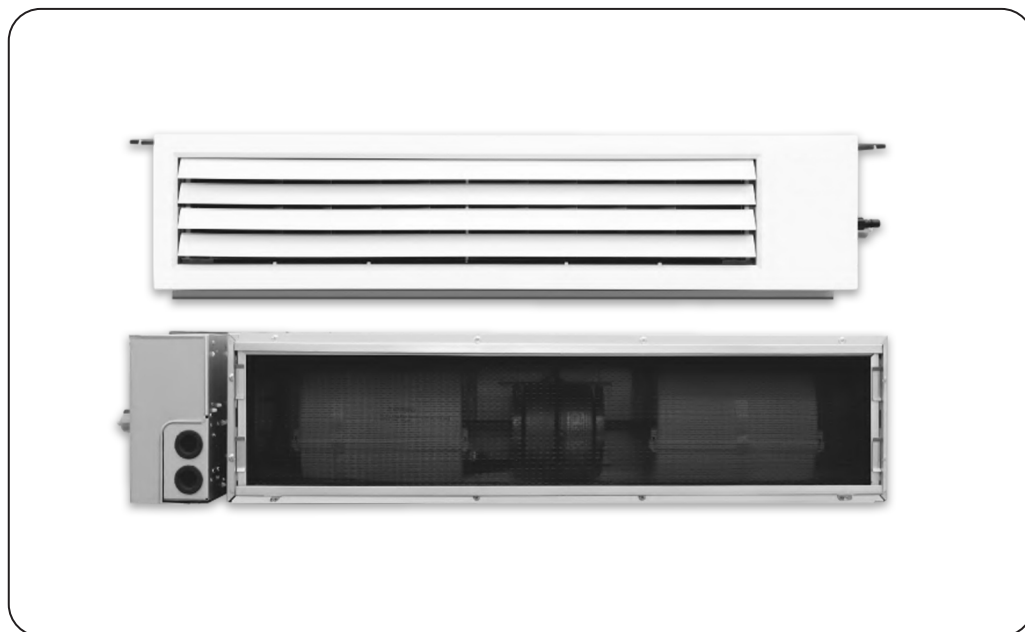
**Пример заводской таблички наружного блока**



1 - номер на заводской табличке

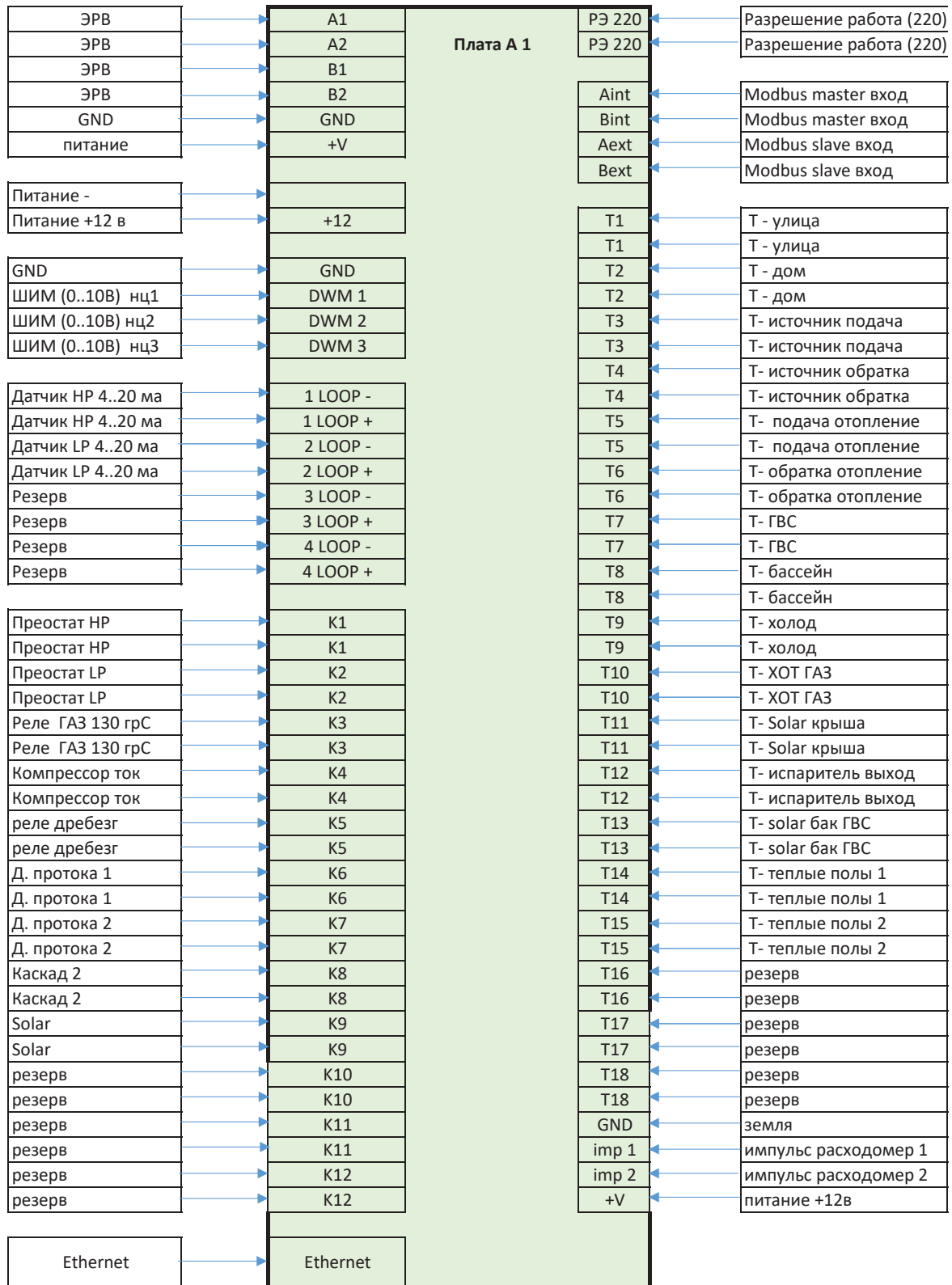
**3.1.2 Внутренний блок** включает в себя:

- 1) **Теплообменник** – нагревает хладагент собранным теплом, доводя его до газообразного состояния (испаритель), или охлаждает, возвращая в жидкое состояние (конденсатор).
  - Конденсатор при отоплении помещения
  - Испаритель при охлаждении помещения
- 2) **Контроллер** – цветной сенсорный экран с высокой отзывчивостью, посредством которого осуществляется управление кондиционером.
- 3) **Датчики температуры** – отслеживают температуру в помещении для более точной регуляции климатических условий, заданных пользователем.



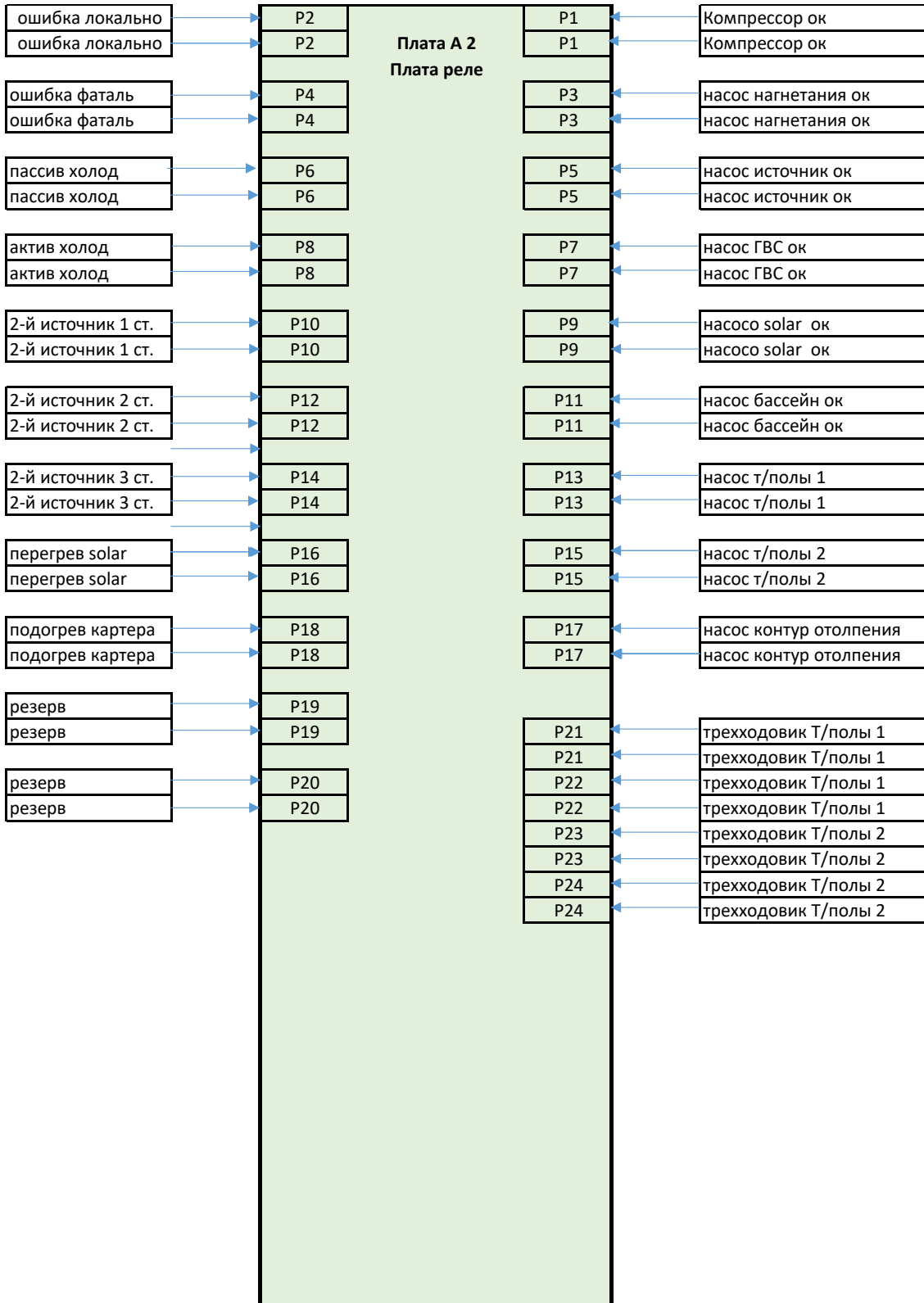
### 3.2.2 Распиновка разъемов платы контроллера

Плата А1





Плата A2



## МОНТАЖ

### 4. МОНТАЖ

#### 4.1 Распаковка

- ▶ Устройство необходимо переносить как минимум вдвоем;
- ▶ Не поднимайте агрегат за упаковочные ленты! В процессе распаковки используйте защитные перчатки чтобы избежать риска повреждения рук ребристыми деталями.



#### УКАЗАНИЕ

Утилизируйте упаковочные детали с осторожностью. Острые предметы, могут причинить травмы.

#### 4.2 Подготовительные мероприятия

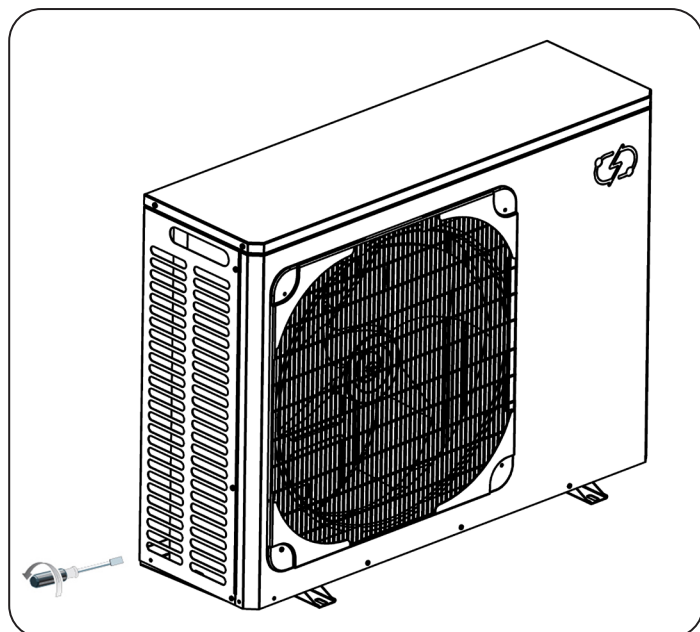
- ▶ Внутренний блок кондиционера не следует устанавливать над спальными местами или по соседству с ними. Проходы для труб через стены и перекрытия необходимо герметично изолировать.
- ▶ Помещение не должно быть взрывоопасным.
- ▶ Во избежание лишнего шума, крепления должны быть подготовлены и предварительно иметь изолирующие виброопоры.

#### 4.3 Правила безопасности при установке

##### Внутренний блок

- ▶ Убедитесь, что окружающая среда соответствует условиям хранения кондиционера. Температура должна быть в диапазоне от  $-20^{\circ}\text{C}$  до  $+50^{\circ}\text{C}$ ;
- ▶ Удалите всю упаковочную пленку и полиэтилен;
- ▶ Следует соблюдать размеры (см. главу «Соединения и размеры» в разделе «Технические характеристики»).

##### Наружный блок



- ▶ Убедитесь, что место монтажа не подвержено избыточному нагреву солнечными лучами и риску быть засыпанным снегом. Место также не должно подвергаться воздействию опасных газов и испарений;
- ▶ Место монтажа должно быть прочным и надежно закрепленным, чтобы выдержать конструкцию устройства;
- ▶ При установке на крыше, и других местах, подверженных воздействию сильного ветра, установить блок так, чтобы он минимально подвергался воздействию воздушных потоков. В противном случае это может препятствовать нормальному потоку воздуха и привести к сбою;

- ▶ Не блокируйте вентилятор в устройстве;
- ▶ Убедитесь, что избыточный шум прибора никому не будет мешать.

#### 4.4 Прокладка труб

Процесс прокладки труб производится с обязательным соблюдением всех этапов:

1. Произведите утепление соединительных труб;
2. Подготовьте и проложите трубы хладагента и дренажные трубы с последующей развальцовкой.

При соединении труб соблюдайте следующие правила:

- ▶ Примите меры по предотвращению появления конденсата на трубах хладагента, чтобы избежать образования капель конденсата;
- ▶ Позаботьтесь о дополнительной изоляции дренажных труб;
- ▶ Дренажную трубу следует обернуть в изолирующий материал толщиной не менее 9мм;
- ▶ Для затяжки трубных соединений используйте обычный и динамометрический ключи;
- ▶ После соединения убедитесь в отсутствии утечки газа;
- ▶ Убедитесь, что трубы не касаются корпуса. Подобный контакт будет создавать лишний шум и вибрацию.
- ▶ Если трубопровод проходит через стены, обязательно обеспечьте полную изоляцию сквозного отверстия.



#### **ПРЕДУПРЕЖДЕНИЕ: опасность поражения электрическим током**

В процессе установки проверьте надежность подсоединения труб подачи охлаждающей жидкости до запуска компрессора.

3. Проведите затяжку соединений;
4. Произведите вакуумацию через запорные краны жидкости и газа;

В процессе вакуумации соблюдайте следующие правила:

- ▶ Проверьте отсутствие внутреннего давления. Если давление есть, его необходимо сбросить через контрольный вход.
- ▶ Подсоедините служебный шланг манометрического коллектора к сервисному крану.
- ▶ Подсоедините вакуумный насос к запорному шлангу. Начните процесс вакуумации воздуха. Если манометрическая станция будет показывать значение - 1 мПа, продолжайте процесс еще 15 минут, после чего закройте клапаны низкого давления и выключите вакуумный насос.



#### **ПОВРЕЖДЕНИЕ ОБОРУДОВАНИЯ ИЛИ СИСТЕМЫ**

Не используйте для откачки компрессор, и не запускайте компрессор в состоянии вакуума! Не проводите очистку хладагентом.

5. Проверьте систему на отсутствие утечек жидкости и газа.

## 4.5 Электромонтаж

Перед работами с электричеством:

- ▶ Установите автоматические выключатели во избежание поражения электрическим током.
- ▶ Используйте только стандартные трехжильные кабели, рассчитанные на соответствующую им мощность. Это необходимо чтобы избежать короткого замыкания, перегрева или пожара.
- ▶ В процессе электромонтажа не растягивайте кабели. Убедитесь, что все соединения надежны.
- ▶ Обязательно обеспечьте заземление наружного блока и межблочного кабеля.
- ▶ Линия передачи не должна приближаться к проводке источника питания ближе, чем на 5 см. Строго противопоказано держать их в одном кабельном коробе.



### **ПРЕДУПРЕЖДЕНИЕ: опасность поражения электрическим током**

Без заземления эксплуатация устройства строго запрещена!

Электрические характеристики указаны в таблице параметров в разделе «Технические характеристики».



### **УКАЗАНИЕ**

На электрические цепи агрегата и блока управления следует установить отдельные защитные автоматы.



### **ПРЕДУПРЕЖДЕНИЕ: опасность поражения электрическим током**

Любые работы по электроподключению и электромонтажу необходимо выполнять в соответствии с национальными и региональными правилами.



### **ПОВРЕЖДЕНИЕ ОБОРУДОВАНИЯ ИЛИ СИСТЕМЫ**

Напряжение сети должно совпадать с указанным на шильде. Следует соблюдать данные на шильде завода изготовителя.

## 4.6 Использование кондиционеров с хладагентом

Соблюдайте следующие меры предосторожности при использовании кондиционера HES:

- ▶ При монтаже, обслуживании и эксплуатации используйте только предназначенный для вашего устройства хладагент. Не смешивайте его ни с каким другим хладагентом. В противном случае возможна поломка и сбой в работе системы, вплоть до выхода ее из строя.
- ▶ Не допускайте наличия воздуха в трубопроводах, так как это может вызвать скачки давления и последующие повреждения в конструкции устройства.

# ЗАПУСК И ЭКСПЛУАТАЦИЯ

## 5. ПОДГОТОВКА К ЗАПУСКУ

Ввод устройства в эксплуатацию, все настройки устройства управления кондиционером на уровне ввода в эксплуатацию, а также инструктаж пользователя должны проводиться специалистом.

Если настоящее устройство используется на производстве, необходимо учитывать положения по технике безопасности, описанные во внутренних документах и предусмотренные при вводе в эксплуатацию устройства на производстве. Внутренние документы входят в комплектацию вместе с устройством.

После ввода кондиционера в эксплуатацию необходимо заполнить протокол ввода в эксплуатацию. Протокол приведен в конце настоящего руководства.

### 5.1 Перед вводом в эксплуатацию

- ▶ Проверить правильность расположения и подключения датчиков температуры;
- ▶ Проверить правильность подключения к источнику питания (220В/380В);
- ▶ Проверить правильность подключений:
  - Контроллера;
  - Доступа контроллера в интернет (подробнее см. «Руководство и эксплуатация контроллера кондиционера HES»);
  - Межблочного кабеля.
- ▶ Проверить надежность монтажа наружного блока.

### 5.2 Пробный запуск

Перед сдачей устройства в эксплуатацию ознакомить пользователя с принципом работы аппарата посредством пробного запуска. В ходе тестирования необходимо проследить за целостностью системы и исправностью всех внутренних узлов и блоков системы.

- ▶ Компрессор начинает работу, как минимум, через 3 минуты после включения кнопки вкл/выкл;
- ▶ После запуска наружного блока, внутренний также начнет свою работу.

## 6. ЭКСПЛУАТАЦИЯ

В процессе эксплуатации оборудования пользователю необходимо соблюдать меры безопасности, во избежание возможных поломок.

- ▶ Кондиционер и вентиляционная решетка не должны быть накрыты инородными предметами.
- ▶ Не прикасайтесь голыми руками к оборудованию во время работы, чтобы избежать ожогов и обморожения.
- ▶ Перед техническим обслуживанием всегда выключайте устройство от источника питания.



### ПОВРЕЖДЕНИЕ ОБОРУДОВАНИЯ

При обнаружении неисправности, не пытайтесь исправить ее самостоятельно! Свяжитесь с дилером или поставщиком для получения помощи от специалиста.

## 6.1 Управление

Перед непосредственным использованием устройства ознакомьтесь с «руководством по эксплуатации контроллера кондиционера HES».

Контроль над кондиционером осуществляется исключительно при помощи системы управления кондиционерами HES.

## 6.2 Транспортировка

- ▶ С целью защиты прибора от повреждений транспортировать его необходимо строго в упаковке.
- ▶ В процессе транспортировки оберегать устройство от сильных ударов.
- ▶ Положение устройства должно быть вертикально! Следует избегать наклона и переворота из-за возможного повреждения.
- ▶ Не допускается хранение и транспортировка при температурах ниже - 20 °С и выше + 50 °С.

## 6.3 Сброс системы

В случае возникновения неисправностей и фатальных ошибок в системе, выполните сброс системы при помощи контроллера. Функция сброса находится в настройках. В случае повторения неисправности обратитесь к специалисту.

## 7. ТЕХОБСЛУЖИВАНИЕ И УХОД

Уход за деталями корпусов кондиционера из пластмассы и металла осуществляется при помощи влажной салфетки или слегка смоченной водой тряпки. Использование абразивных или разъедающих чистящих средств строго противопоказано!

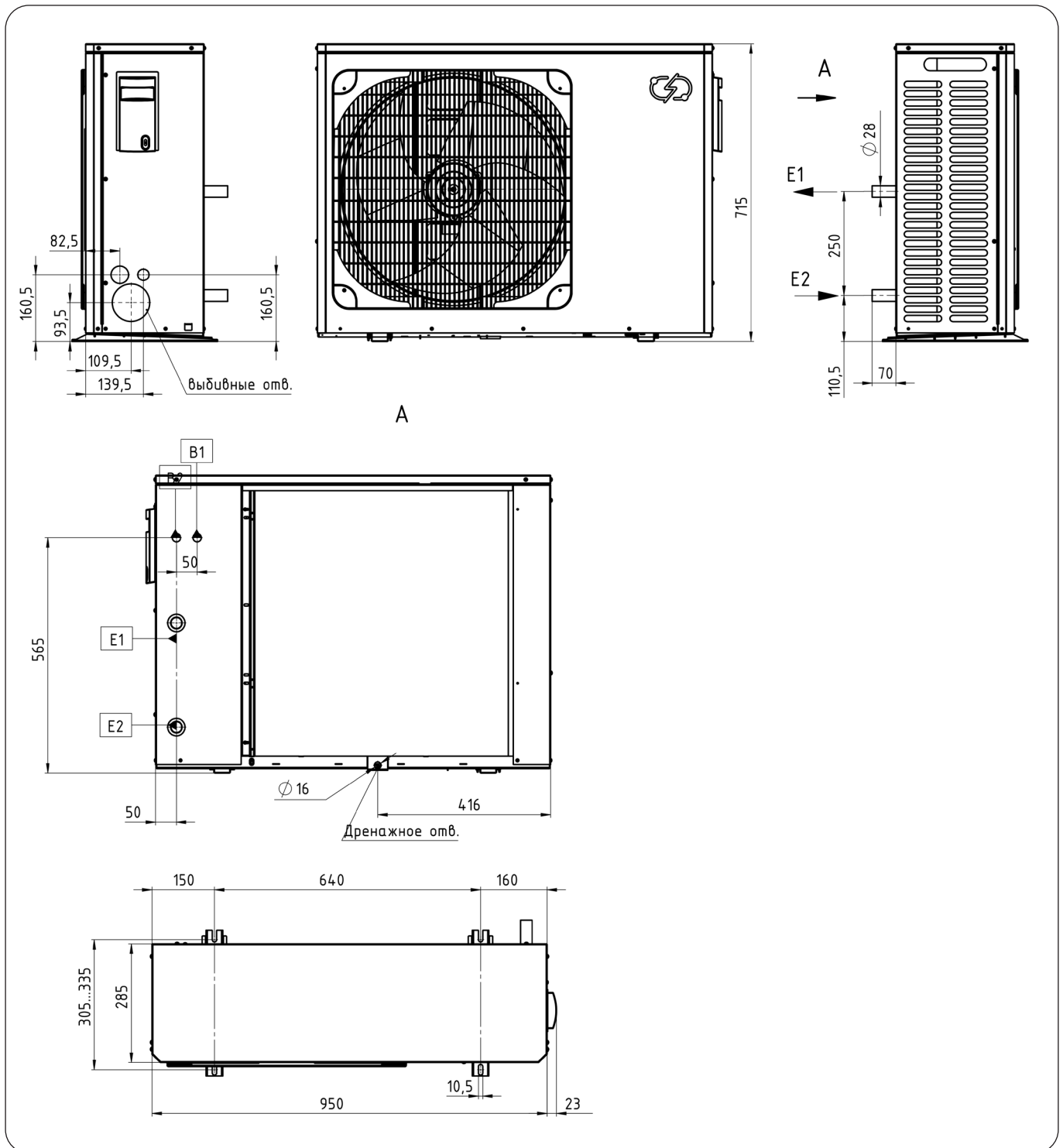


### **ПОВРЕЖДЕНИЕ ОБОРУДОВАНИЯ ИЛИ СИСТЕМЫ**

Работы по техническому обслуживанию, например, проверка электрических предохранителей, должны проводиться исключительно специалистом.

## 8. ТЕХНИЧЕСКИЕ ХАРАКТЕРИСТИКИ

### 8.1 Соединения и размеры наружного блока



#### Отопление

E1 - подающая линия;  
E2 - обратная линия.

#### Электрическое подключение

B1 - ввод электропроводки;  
B2 - ввод для электрического кабеля;

## 8.2 Таблица параметров

Рабочие характеристики соответствуют новым приборам, теплообменники которых находятся в чистом состоянии.

Модель		HES AIR i D	
		5 кВт	7 кВт
Внутренний блок		<b>HES-AIR-i-18-D-4</b>	<b>HES-AIR-i-24-D-4</b>
Наружный блок		<b>HES-AIR-i-18-A-N-4</b>	<b>HES-AIR-i-24-A-N-4</b>
Источник питания		В-Ф-Гц	220~240-1-50
Максимальная потребляемая мощность		Вт	1500
Максимальный потребляемый ток		А	12
Охлаждение	Производительность	Вт	5000
	Производительность	БТЕ/ч	17060
	Потребляемая мощность	Вт	1720
	Потребляемый ток	А	7,5
	EER	Вт/Вт	2,91
Обогрев	Производительность	Вт	6500
	Производительность	БТЕ/ч	18083
	Потребляемая мощность	Вт	1670
	Потребляемый ток	А	7,3
	COP	Вт/Вт	3,41
Объем воздуха (Выс/Сред/Низ)		м³/ч	1100/900/600
Внешнее статическое давление (ESP)	Номинал	Па	10
	Диапазон	Па	10/30
Уровень шума внутреннего блока (Выс/Сред/Низ)		dB(A)	38/36/35
Внутренний блок	Размеры (ШхГхВ)	мм	900×190×447
	Упаковка (ШхГхВ)	мм	1070×236×580
	Масса нетто/брутто	кг	20/26
Расчетное давление (Выс/Низ)		МПа	4.1/1.6
Диаметр дренажной трубы		мм	Ø32
Контроллер			Пульт ДУ
Компрессор	Модель		SNB172FSHM1
	Тип		Роторный/спиральный
	Бренд		Mitsubishi Electric
Уровень шума наружного блока		dB(A)	54
Наружный блок	Размеры (ШхГхВ)	мм	950x285x715
	Упаковка (ШхГхВ)	мм	1050×500×890
	Масса нетто/брутто	кг	42/45
Хладагент	Тип		R410A
	Объем заправки	кг	1,30
Трубки хладагента	Жидкостная/ Газовая	мм (дюйм)	Ø6.35/Ø9.52(1/4/3/8')
	Максимальная длина	м	25
	Макс. разность высоты	м	15
Температура	Охлаждение	°C	-5 +43
	Обогрев	°C	-15 +24



## 9. ПРОТОКОЛ ВВОДА В ЭКСПЛУАТАЦИЮ

1. Адрес клиента \_\_\_\_\_

2. Адрес монтажной организации \_\_\_\_\_

### 3. Тип постройки

Дом на одну семью	<input type="checkbox"/>	Тепловой насос отдельно	<input type="checkbox"/>
Дом на несколько семей	<input type="checkbox"/>	Модуль теплового насоса	<input type="checkbox"/>
Жилой дом/мелкое производство	<input type="checkbox"/>		
Промышленность/производство	<input type="checkbox"/>		
Общественное здание	<input type="checkbox"/>		

### 4. Тип прибора

ID номер \_\_\_\_\_

№ для заказа \_\_\_\_\_

№ изготовления \_\_\_\_\_

## ГАРАНТИЯ

Компания Хоум Электро Системс гарантирует первоначальному владельцу отсутствие дефектов материалов при изготовлении сплит-системы HES AIR i D в течение 24 (двадцати четырех) месяцев. Гарантия вступает в силу с даты заполнения протокола ввода в эксплуатацию в техническом паспорте. Если он не заполнен, то с момента продажи сертифицированной торгующей организацией и отметки в гарантийном талоне. Если не заполнен гарантийный талон и протокол ввода в эксплуатацию, то с даты производства.

### Гарантия не действует в следующих случаях:

- ▶ Неисправность или повреждение в результате установки, использования или ремонта, не соответствующих инструкции и несоблюдения техники безопасности.
- ▶ Неисправность или повреждение в результате условий, не подходящих для целей использования оборудования.
- ▶ Ущерб, возникший в результате небрежности, несчастного случая или форс-мажора.
- ▶ Неисправность или повреждение в результате использования неразрешенных аксессуаров.

Ремонт, проводимый в течение гарантийного срока, должен быть одобрен до того, как он будет выполнен уполномоченным лицом. Гарантия аннулируется, если ремонт оборудования осуществляется лицом, неавторизованным компанией Хоум Электро Системс.

Гарантированные детали должны быть заменены или отремонтированы по усмотрению сертифицированного диллера Хоум Электро Системс. Дефектные детали должны быть возвращены в технический отдел. Гарантия не распространяется на оплату труда или несанкционированные замены. Возврат неисправной детали не покрывается гарантией.


## ЗАЩИТА ОКРУЖАЮЩЕЙ СРЕДЫ И УТИЛИЗАЦИЯ


Внесите свой вклад в охрану окружающей среды. Утилизацию использованных материалов следует производить в соответствии с нормами.


Это устройство заполнено хладагентом R410A.

Выпуск хладагента R410A в атмосферу запрещен.

Российская Федерация  
**ООО "Хоум Электро Системс"**

 [info@hes-hp.com](mailto:info@hes-hp.com)

 8 (800) 333 63 71  
8 (4922) 49 47 70

 Россия, Владимирская область, Ковровский район,  
пос. Доброград, ул. Новаторов 7